

中华人民共和国国家标准

GB/T 11022—2011
代替 GB/T 11022—1999

高压开关设备和控制设备 标准的共用技术要求

Common specifications for high-voltage
switchgear and controlgear standards

(IEC 62271-1:2007, MOD)

2011-12-30 发布

2012-05-01 实施

中华人民共和国国家质量监督检验检疫总局 发布
中国国家标准化管理委员会



中 华 人 民 共 和 国
国 家 标 准
高 压 开 关 设 备 和 控 制 设 备
标 准 的 共 用 技 术 要 求
GB/T 11022—2011

*

中国标准出版社出版发行
北京市朝阳区和平里西街甲2号(100013)
北京市西城区三里河北街16号(100045)

网址 www.spc.net.cn

总编室:(010)64275323 发行中心:(010)51780235

读者服务部:(010)68523946

中国标准出版社秦皇岛印刷厂印刷
各地新华书店经销

*

开本 880×1230 1/16 印张 6.5 字数 193 千字
2012年5月第一版 2012年5月第一次印刷

*

书号: 155066·1-45010

如有印装差错 由本社发行中心调换
版权专有 侵权必究
举报电话:(010)68510107

目 次

前言	V
1 概述	1
2 正常和特殊使用条件	4
3 术语和定义	7
4 额定值	19
4.1 概述	19
4.2 额定电压(U_r)	20
4.3 额定绝缘水平	20
4.4 额定频率(f_r)	22
4.5 额定电流和温升	22
4.6 额定短时耐受电流(I_k)	24
4.7 额定峰值耐受电流(I_p)	24
4.8 额定短路持续时间(t_k)	24
4.9 合、分闸装置和辅助、控制回路的额定电源电压(U_a)	24
4.10 合、分闸装置和辅助回路的额定电源频率	25
4.11 可控压力系统用压缩气源的额定压力	26
4.12 绝缘和/或开合用的额定充入水平	26
5 设计与结构	26
5.1 对开关设备和控制设备中液体的要求	26
5.2 对开关设备和控制设备中气体的要求	26
5.3 开关设备和控制设备的接地	26
5.4 辅助和控制设备	27
5.5 动力操作	31
5.6 储能操作	31
5.7 不依赖人力或动力的操作(非锁扣的操作)	32
5.8 脱扣器的操作	32
5.9 低压力和高压力闭锁以及监测装置	33
5.10 铭牌	33
5.11 联锁装置	34
5.12 位置指示	34
5.13 外壳提供的防护等级	34
5.14 爬电距离	35
5.15 气体和真空的密封	35
5.16 液体的密封	36
5.17 火灾危险(易燃性)	37
5.18 电磁兼容性(EMC)	37
5.19 X射线发射	37

5.20	腐蚀	37
6	型式试验	37
6.1	总则	37
6.2	绝缘试验	39
6.3	无线电干扰电压(r. i. v.)试验	45
6.4	回路电阻的测量	45
6.5	温升试验	46
6.6	短时耐受电流和峰值耐受电流试验	48
6.7	防护等级验证	50
6.8	密封试验	50
6.9	电磁兼容性试验(EMC)	52
6.10	辅助和控制回路的附加试验	57
6.11	真空灭弧室的 X 射线试验程序	60
7	出厂试验	61
7.1	概述	61
7.2	主回路的绝缘试验	62
7.3	辅助和控制回路的试验	62
7.4	主回路电阻的测量	63
7.5	密封试验	63
7.6	设计检查和外观检查	63
8	开关设备和控制设备的选用导则	63
8.1	概述	63
8.2	额定值的选择	64
8.3	运行条件改变引起的持续和暂时过载	64
9	查询、投标和订货时提供的资料	65
9.1	概述	65
9.2	询问单和订单的资料	65
9.3	标书的资料	66
10	运输、储存、安装、运行和维护规则	66
10.1	概述	66
10.2	运输、储存和安装时的条件	66
10.3	安装	67
10.4	运行	68
10.5	维修	68
11	安全	71
11.1	概述	71
11.2	制造厂的预防措施	71
11.3	用户的预防措施	71
11.4	电气方面	72
11.5	机械方面	72
11.6	热的方面	72

11.7 操作方面	72
12 产品对环境的影响	72
附录 A (规范性附录) 试品的确认	74
附录 B (规范性附录) 在给定的短路持续时间内短时电流等效有效值的确定	76
附录 C (规范性附录) 户外开关设备和控制设备的气候防护试验方法	77
附录 D (规范性附录) 辅助和控制回路元件的要求	80
附录 E (资料性附录) 密封性(信息,实例和指导)	82
附录 F (规范性附录) 试验期间试验参量的公差	84
附录 G (资料性附录) 询问单、标书和订单提供的资料和技术要求	87
附录 H (资料性附录) 利用电阻变化测量线圈温升的方法	90
附录 I (资料性附录) 腐蚀:关于使用条件和建议的试验要求方面的资料	92
附录 J (资料性附录) 本标准中使用的符号和缩写清单	93
附录 K (资料性附录) 电磁兼容性的现场测量	95
参考文献	96

前 言

本标准按照 GB/T 1.1—2009 给出的规则起草。

本标准代替 GB/T 11022—1999。

本标准与 GB/T 11022—1999 的主要差异在：

- 明确了习惯用法中的“中压”、“高压”、“超高压”和“特高压”的电压范围；
- 增加了额定电压 1 100 kV 的相关参数和要求；
- 增加了“X 射线发射”的相关要求和试验；
- 增加了“腐蚀”的相关要求和试验；
- 开关设备和控制设备的选用导则给出了具体要求；
- 查询、投标和订货时提供的资料给出了具体要求；
- 增加了“产品对环境的影响”一章；
- 删除了 GB/T 11022—1999 中的附录 D 和附录 G，增加了附录 D、附录 F、附录 G、附录 I、附录 J 和附录 K。

本标准修改采用 IEC 62271-1:2007《高压开关设备和控制设备 第 1 部分：共用技术要求》。

本标准与 IEC 62271-1:2007 的主要差别体现在：

- 额定电压：(IEC 62271-1:2007 的 4.1.1 和 4.1.2 分别为：
 - 范围 I，额定电压 245 kV 及以下：
 - 系列 I：3.6 kV-7.2 kV-12 kV-17.5 kV-24 kV-36 kV-52 kV-72.5 kV-100 kV-123 kV-145 kV-170 kV-245 kV。
 - 系列 II：(基于北美的实际)：4.76 kV-8.25 kV-15 kV-25.8 kV-38 kV-48.3 kV-72.5 kV。
 - 范围 II，额定电压 245 kV 以上：300 kV-362 kV-420 kV-550 kV-800 kV)；
- 本标准根据我国的实际电网情况，将 4.2.2 和 4.2.3 分别修改为：
 - 范围 I，额定电压 252 kV 及以下：3.6 kV-7.2 kV-12 kV-24 kV-31.5 kV-40.5 kV-63 kV-72.5 kV-126 kV-252 kV。
 - 范围 II，额定电压 252 kV 以上：363 kV-550 kV-800 kV-1 100 kV；
- 额定绝缘水平：IEC 62271-1:2007 表 1 中的数值主要适用于中性点接地的电力系统。由于在 3.6~72.5 kV 电压范围内，国内的电力网为中性点非有效接地(或不直接接地)系统，因此在这一电压范围，本标准规定的数值(源自 GB 311.1)均高于 IEC 62271-1:2007；
- 额定频率：IEC 62271-1:2007 中的标准值为 $16\frac{2}{3}$ Hz, 25 Hz, 50 Hz 和 60 Hz；
- 删除了与我国标准体系无关的 IEC 62271-1:2007 中的附录 K(资料性)。

本标准由中国电器工业协会提出。

本标准由全国高压开关设备标准化技术委员会(SAC/TC 65)归口。

本标准起草单位：西安高压电器研究院有限责任公司、河北省电力科学研究院、中国电科院开关所、河南平高电气股份有限公司、日升集团有限公司、西安西开高压电气股份有限公司、华仪电器集团有限公司、宁波天安(集团)股份有限公司、新东北电气(沈阳)高压开关有限公司、ABB(中国)有限公司中压技术中心、陕西电力科学研究院高压所、锦州锦开电器集团有限责任公司、河南森源电气股份有限公司、长江勘测规划设计研究院、金华电力开关有限公司、汕头正超电气集团有限公司、上海西门子高压开关有限公司、湖北湖开电气有限公司、川开电气有限公司、广州南洋电器有限公司、机械工业高压电器产品

质量检测中心(沈阳)、华东电网有限公司、库柏耐吉(宁波)电气有限公司、广州白云电器设备股份有限公司、江苏省如高高压电器有限公司、上海天灵开关厂有限公司、益和电气集团股份有限公司、四川电器集团有限责任公司、施耐德电气(中国)投资有限公司、天津市三源电力设备制造有限公司、国网电力科学研究院检测中心、ABB(中国)有限公司高压技术中心、厦门 ABB 华电高压开关有限公司、天水长城开关厂有限公司、伊顿电气有限公司、上海电气输配电试验中心有限公司、西门子中国输配电中压部、浙江昌泰电力开关有限公司、阿海珐输配电(厦门)开关有限公司、山东泰开高压开关有限公司、中国电科院农电及配电研究所、西门子(杭州)高压开关有限公司、深圳光辉电器实业有限公司、宁夏力成电气集团有限公司、常州太平洋电力设备集团有限公司、深圳电气科学研究所、北京科锐配电自动化股份有限公司、北京北开电气股份有限公司。

本标准主要起草人：李鹏、潘瑾、元复兴、田恩文、张实。

本标准参加起草人：邢娜、严焕玲、冯建强、王平、崔景春、孔祥军、阎关星、王向克、潘永成、王建西、马增锐、祝存春、林复明、张姝、黄立群、韩彦华、成守勇、赵中亭、石凤翔、叶树新、申亮、沈威、李家兴、罗安栋、刘成学、李莉、杨英杰、刘兆林、杨成懋、饶坤、周巧平、李政军、池海燕、张卫东、顾德明、康应城、王其恺、潘瑞琼、马炳烈、刘莉、蒋玉明、张德勤、李小松、吴炳昌、汪建成、张重乐、张交锁、王富敏、乔清博、袁春萍、肖敏英、胡兆明、杨钦。

本标准所代替标准的历次版本发布情况为：

- GB 2706—1989；
- GB 763—1990；
- GB 11022—1989；
- GB/T 11022—1999。

高压开关设备和控制设备 标准的共用技术要求

1 概述

1.1 范围

本标准适用于电压 3 kV 及以上,频率 50 Hz 及以下的电力系统中运行的户内、户外安装的交流开关设备和控制设备。

除非在与特定类型开关设备和控制设备有关的产品标准中另有规定,本标准适用于所有的高压开关设备和控制设备。

注:为了便于本标准的使用,通常意义上的高压开关设备的电压范围是泛指额定电压 3.6 kV 及以上。实际应用中通常中压开关设备的额定电压范围是 3.6 kV~63 kV;高压开关设备的额定电压范围是 72.5 kV~252 kV;超高压开关设备的额定电压范围是 363 kV~800 kV;特高压开关设备的额定电压范围是 1 100 kV 及以上。

1.2 规范性引用文件

下列文件对于本文件的应用是必不可少的。凡是注日期的引用文件,仅注日期的版本适用于本文件。凡是不注日期的引用文件,其最新版本(包括所有的修改单)适用于本文件。

GB/T 156—2007 标准电压(IEC 60038:2002,MOD)

GB 311.1—1997 高压输变电设备的绝缘配合(neq IEC 60071-1:1993)

GB/T 311.2 绝缘配合 第 2 部分:高压输变电设备的绝缘配合使用导则(IEC 60071-2:1996,MOD)

GB 755—2008 旋转电机 定额和性能(IEC 60034-1:2004,IDT)

GB/T 762—2002 标准电流等级(IEC 60059:1999,MOD)

GB 2099.1—2008 家用和类似用途插头插座 第 1 部分:通用要求(IEC 60884-1:2006,MOD)

GB/T 2423 系列 电工电子产品环境试验 第 2 部分(IEC 60068-2(所有部分),IDT)

GB 2536—1990 变压器油(neq IEC 60296:1982)

GB/T 2900.13—2008 电工术语 可信性和服务质量(IEC 60050-191:1990,IDT)

GB/T 2900.17—2009 电工术语 量度继电器

GB/T 2900.18—2008 电工术语 低压电器

GB/T 2900.19—1994 电工术语 高电压试验技术与绝缘配合(neq IEC 60071-1:1993)

GB/T 2900.20—1994 电工术语 高压开关设备(neq IEC 60050-441:1984)

GB/T 2900.33—2004 电工术语 电力电子技术(IEC 60050-551:1998,IDT)

GB/T 2900.36—2003 电工术语 电力牵引(IEC 60050-811:1991,MOD)

GB/T 2900.56—2008 电工术语 控制技术(IEC 60050-351:2006,IDT)

GB/T 2900.59—2008 电工术语 发电、输电及配电 变电站(IEC 60050-605:1983,MOD)

GB/T 2900.71—2008 电工术语 电气装置(IEC 60050-826:2004,IDT)

GB 3906—2006 3.6 kV~40.5 kV 交流金属封闭开关设备和控制设备(IEC 62271-200:2003,MOD)

GB/T 4025—2003 人机界面标志标识的基本和安全规则 指示器和操作器的编码规则(IEC 60073—1996,IDT)

GB/T 11022—2011

- GB/T 4026—2004 人机界面标志标识的基本方法和安全规则 设备端子和特定导体终端标识及字母数字系统的应用通则(IEC 60445:1999, IDT)
- GB 4208—2008 外壳防护等级(IP 代码)(IEC 60529:2001, IDT)
- GB/T 4210—2001 电工术语 电子设备用机电元件(IEC 60050-581:1978, IDT)
- GB/T 4585—2004 交流系统用高压绝缘子的人工污秽试验(IEC 60507:1991, IDT)
- GB/T 4728 系列 电气简图用图形符号(IEC 60617, IDT)
- GB/T 4796—2008 电工电子产品环境条件分类 第 1 部分:环境参数及其严酷程度(IEC 60721-1:2002, IDT)
- GB/T 4797 系列 电工电子产品自然环境条件(IEC 60721-2(所有部分), MOD)
- GB/T 4798 系列 电工电子产品应用环境条件(IEC 60721-3(所有部分), MOD)
- GB 4824—2004 工业、科学和医疗(ISM)射频设备 电磁骚扰特性 限值和测量方法(CISPR 11:2003, IDT)
- GB/T 5013 系列 额定电压 450/750 V 及以下橡皮绝缘电缆(IEC 60245(所有部分), IDT)
- GB 5023 系列 额定电压 450/750 V 及以下聚氯乙烯绝缘电缆(IEC 60227(所有部分), IDT)
- GB/T 5095.2—1997 电子设备用机电元件 基本试验规程及测量方法 第 2 部分:一般检查、电连续性和接触电阻测试、绝缘试验和电压应力试验(idt IEC 60512-2(所有部分))
- GB/T 5169 系列 电工电子产品着火危险试验(IEC 60695-1(所有部分), IDT、IEC 60695-7(所有部分), IDT)
- GB/T 5465.2—2008 电气设备用图形符号 第 2 部分:图形符号(IEC 60417:2007, IDT)
- GB/T 5732—1985 电子设备用固定电阻器 第四部分:分规范:功率型固定电阻器(可供认证用)(idt IEC 60115-4:1982)
- GB/T 6113 系列 无线电骚扰和抗扰度测量设备和测量方法规范(CISPR 16-1(所有部分), IDT)
- GB/T 7349—2002 高压架空送电线、变电站无线电干扰测量方法(CISPR 18-2, IDT)
- GB/T 7354—2003 局部放电测量(IEC 60270:2000, IDT)
- GB/T 7676.1—1998 直接作用模拟指示电测量仪表及其附件 第 1 部分:定义和通用要求(idt IEC 60051-1:1997)
- GB/T 7676.2—1998 直接作用模拟指示电测量仪表及其附件 第 2 部分:电流表和电压表的特殊要求(idt IEC 60051-2:1984)
- GB/T 7676.4—1998 直接作用模拟指示电测量仪表及其附件 第 4 部分:频率表的特殊要求(idt IEC 60051-4:1984)
- GB/T 7676.5—1998 直接作用模拟指示电测量仪表及其附件 第 5 部分:相位表、功率因数表和同步指示器的特殊要求(idt IEC 60051-5:1985)
- GB/T 8905—1996 六氟化硫电气设备中气体管理和检测导则(neq IEC 60480:1974)
- GB/T 9637—2001 电工术语 磁性材料与元件(IEC 60050-151:2001, MOD)
- GB/T 10681—2009 家庭和类似场合普通照明用钨丝灯性能要求(IEC 60064:2005, NEQ)
- GB/T 10682—2010 双端荧光灯 性能要求(IEC 60081:2005, NEQ)
- GB/T 11021—2007 电气绝缘 耐热性分级(IEC 60085:2004, IDT)
- GB/T 11287—2000 电气继电器 第 21 部分:量度继电器和保护装置的振动、冲击、碰撞和地震试验 第 1 篇:振动试验(正弦)(IEC 60255-21-1:1988, IDT)
- GB/T 11918—2001 工业用插头插座和耦合器 第 1 部分:通用要求(IEC 60309-1:1999, IDT)
- GB/T 11919—2001 工业用插头插座和耦合器 第 2 部分:带插销和插套的电器附件的尺寸互换性要求(IEC 60309-2:1999, IDT)
- GB/T 12022—2006 工业六氟化硫(IEC 60376:1971, MOD)

GB/T 12706.1—2008 额定电压 1 kV($U_m=1.2$ kV)到 35 kV($U_m=40.5$ kV)挤包绝缘电力电缆及附件 第 1 部分:额定电压 1 kV($U_m=1.2$ kV)和 3 kV($U_m=3.6$ kV)电缆(IEC 60502-1:2004, MOD)

GB/T 13539.2—2008 低压熔断器 第 2 部分:专职人员使用的熔断器的补充要求(主要用于工业的熔断器)标准化熔断器系统示例 A 至 I(IEC 60269-2:2006, IDT)

GB 13540—2009 高压开关设备和控制设备的抗震要求(IEC 62271-2:2003, MOD)

GB 14048.2—2008 低压开关设备和控制设备 第 2 部分:断路器(IEC 60947-2:2006, IDT)

GB 14048.3—2008 低压开关设备和控制设备 第 3 部分:开关、隔离器、隔离开关以及熔断器组合电器(IEC 60947-3:2005, IDT)

GB 14048.4—2010 低压开关设备和控制设备 第 4-1 部分:接触器和电动机起动器 机电式接触器和电动机起动器(含电动机保护器)(IEC 60947-4-1:2009-09 Ed. 3.0, IDT)

GB 14048.5—2008 低压开关设备和控制设备 第 5-1 部分:控制电路电器和开关元件 机电式控制电路电器(IEC 60947-5-1:2003, MOD)

GB 14048.6—2008 低压开关设备和控制设备 第 4-2 部分:接触器和电动机起动器 交流半导体电动机控制器和起动器(含软起动器)(IEC 60947-4-2:2002, IDT)

GB/T 14048.7—2006 低压开关设备和控制设备 第 7-1 部分:辅助器件 铜导体的接线端子排(IEC 60947-7-1:2002, MOD)

GB/T 14048.8—2006 低压开关设备和控制设备 第 7-2 部分:辅助器件 铜导体的保护导体接线端子排(IEC 60947-7-2:2002, MOD)

GB 14536.10—2008 家用和类似用途电自动控制器 温度敏感控制器的特殊要求(IEC 60730-2-9:2004, IDT)

GB 14536.15—2008 家用和类似用途电自动控制器 湿度敏感控制器的特殊要求(IEC 60730-2-13:2006, IDT)

GB/T 14598.15—1998 电气继电器 第 8 部分:电热继电器(idt IEC 60255-8:1990)

GB/T 15298—1994 电子设备用电位器 第一部分:总规范(idt IEC 60393-1:1989)

GB/T 15544—1995 三相交流系统短路电流计算(eqv IEC 60909:1988)

GB 16915.1—2003 家用和类似用途固定式电气装置的开关 第 1 部分:通用要求(IEC 60669-1:2000, MOD)

GB/T 16927.1—1997 高电压试验技术 第一部分:一般试验要求(eqv IEC 60060-1:1989)

GB/T 17626.1—2006 电磁兼容 试验和测量技术 抗扰度试验总论(IEC 61000-4-1:2000, IDT)

GB/T 17626.4—2008 电磁兼容 试验和测量技术 电快速瞬变脉冲群抗扰度试验(IEC 61000-4-4:2004, IDT)

GB/T 17626.10—1998 电磁兼容 试验和测量技术 阻尼振荡磁场抗扰度试验(idt IEC 61000-4-18:1993)

GB/T 17626.11—2008 电磁兼容 试验和测量技术 电压暂降、短时中断和电压变化的抗扰度试验(IEC 61000-4-11:2004, IDT)

GB/T 17626.17—2005 电磁兼容 试验和测量技术 直流电源输入端口纹波抗扰度试验(IEC 61000-4-17:2002, IDT)

GB/T 17626.29—2006 电磁兼容 试验和测量技术 直流电源输入端口电压暂降、短时中断和电压变化的抗扰度试验(IEC 61000-4-29:2000, IDT)

GB/T 17627.1—1998 低压电气设备的高电压试验技术 第一部分:定义和试验要求(eqv IEC 61180-1:1992)

GB 17799(所有部分) 电磁兼容 通用标准(IEC 61000-6:1997,IDT)

GB/T 18496—2001 电子设备用机电开关 第4部分:钮子(倒扳)开关分规范(IEC 61020-4:1991,IDT)

GB/T 20138—2006 电器设备外壳对外界机械碰撞的防护等级(IK代码)(IEC 62262:2002,IDT)

GB/T 21711.1—2008 基础机电继电器 第1部分:总则与安全要求(IEC 61810(所有部分),IDT)

IEC 60130(所有部分) 频率低于3 MHz的连接器(Connectors for frequencies below 3 MHz)

IEC 60255-21-3 继电器——第21部分:测量继电器和保护设备的振动、撞击、颠簸和抗震试验——第3节:抗震试验(正弦的)(Electrical relays—Part 21:Vibration, shock, bump and seismic tests on measuring relays and protection equipment—Section 3:Seismic tests)

IEC 60815:1986 污秽条件下绝缘子的选用导则(Guide for the selection of insulators in respect of polluted conditions)

IEC 61000-5(所有部分) 电磁兼容性(EMC)——第5部分:安装和调节导则(Electromagnetic compatibility (EMC)—Part 5:Installation and mitigation guidelines)

IEC 61634 高压开关设备和控制设备中SF₆的使用和处理

IEC 62271-303:2008 高压开关设备和控制设备中六氟化硫(SF₆)的使用和处理(High-voltage switchgear and controlgear—Part 303:Use and handling of sulphur hexafluoride(SF₆))

IEC 62063 高压开关设备和控制设备——电子及相关技术在高压开关设备和控制设备的辅助设备中的应用(High-voltage switchgear and controlgear—The use of electronic and associated technologies in auxiliary equipment of switchgear and controlgear)

IEC 62326-1 印刷线路板——第1部分:一般技术要求(Printed boards—Part 1:Generic specification)

2 正常和特殊使用条件

2.1 概述

除非另有规定,高压开关设备和控制设备及其成为一体的操动机构和辅助设备,规定在其额定特性和2.2中列出的正常使用条件下使用。

如果实际使用条件和这些正常使用条件不同,高压开关设备和控制设备及其配用的操动机构和辅助设备,应该按用户提出的特殊要求来设计(见2.3)。

注1:在这种情况下,可以采取适当措施以保证其他元件的正常动作,如继电器。

注2:关于环境条件分级的详细资料在GB/T 4798中给出。

2.2 正常使用条件

2.2.1 户内开关设备和控制设备

- a) 周围空气温度不超过40℃,且在24 h内测得的平均值不超过35℃。
最低周围空气温度的优选值为-5℃,-15℃和-25℃。
- b) 阳光辐射的影响可以忽略。
- c) 海拔不超过1 000 m。
- d) 周围空气没有明显地受到尘埃、烟、腐蚀性和/或可燃性气体、蒸气或盐雾的污染。如果用户没有特殊的要求,制造厂可以认为不存在这些情况。

e) 湿度条件如下:

- 在 24 h 内测得的相对湿度的平均值不超过 95%;
- 在 24 h 内测得的水蒸气压力的平均值不超过 2.2 kPa;
- 月相对湿度平均值不超过 90%;
- 月水蒸气压力平均值不超过 1.8 kPa。

在这样的条件下偶尔会出现凝露。

注 1: 在高湿度期间温度急骤变化时可能出现凝露。

注 2: 为耐受高湿度和凝露所产生的效应,例如绝缘击穿或金属件腐蚀,应使用为此条件设计的开关设备。

注 3: 可用特殊设计的建筑物或小室、变电站内采用适当的通风和加热或使用去湿装置以防止形成凝露。

f) 来自开关设备和控制设备外部的振动或地动与设备的正常运行方式没有明显关系。如果用户没有特殊的要求,制造厂可以不考虑这些情况。

注 4: 对“没有明显”的含义是用户或者设备规范的起草者来解释。或者用户与地震事件无关,或者他的分析认为风险“不明显”。

2.2.2 户外开关设备和控制设备

a) 周围空气温度不超过 40 °C,且在 24 h 内测得的温度平均值不超过 35 °C。

最低周围空气温度的优选值为 -10 °C, -25 °C, -30 °C 和 -40 °C。

b) 应当考虑温度的急剧变化。

应当考虑高达 1 000 W/m²(晴天中午)的阳光辐射。

注 1: 在一定的阳光辐射条件下,为了不超过规定的温升,必要时,可采取适当的措施,如加盖屋顶、强迫通风,阳光的聚集等,或者使用降容的方法。

注 2: 阳光辐射的详细资料见 GB/T 4797。

c) 海拔不超过 1 000 m。

d) 周围空气可能受到尘埃、烟、腐蚀性气体、蒸气或盐雾的污染。污秽等级不得超过 IEC 60815 表 1 中的 II 级(中等污秽)。

e) 应考虑的覆冰范围从 1 mm 到 20 mm,但不超过 20 mm。

f) 风速不超过 34 m/s(相应于圆柱表面上的 700 Pa)。

注 3: 风的特性见 GB/T 4797。

g) 应当考虑凝露和降水。

注 4: 降水的特性见 GB/T 4797。

h) 来自开关设备和控制设备外部的振动或地动与设备的正常运行方式没有明显关系。如果用户没有特殊的要求,制造厂可以不考虑这些情况。

注 5: 对“没有明显”的含义是用户或者设备规范的起草者来解释。或者用户与地震事件无关,或者他的分析认为风险“不明显”。

2.3 特殊使用条件

2.3.1 概述

高压开关设备和控制设备可以在不同于 2.2 中规定的正常使用条件下使用,这时用户的要求应当按照下述要求。

2.3.2 海拔

对于安装在海拔高于 1 000 m 处的设备,外绝缘在使用地点的绝缘耐受水平应为额定绝缘水平乘以按照图 1 确定的系数 K_a 。

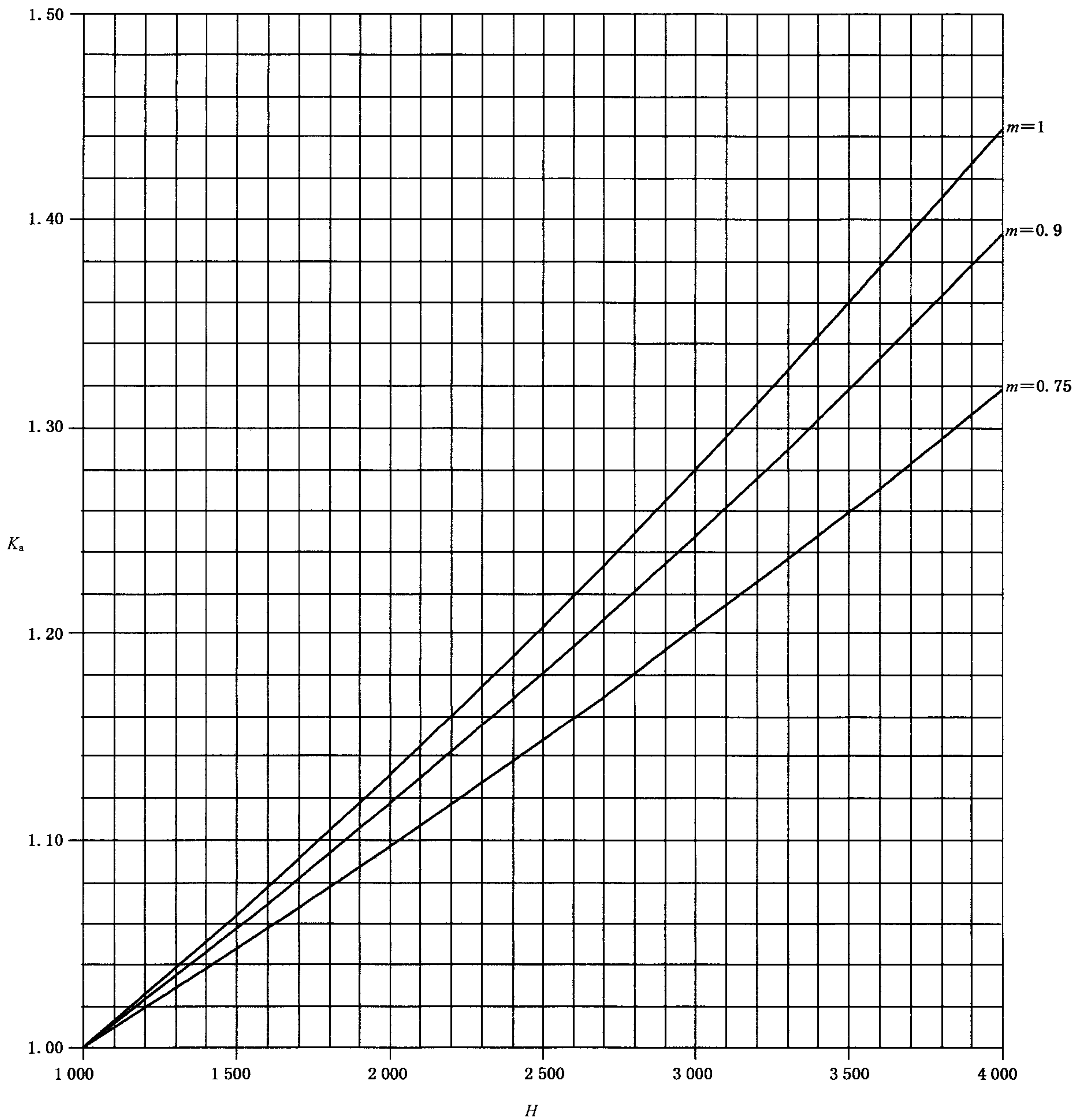


图 1 海拔修正系数

海拔修正系数可按 IEC 60071-2 的 4.2.2 用下式计算,且对于海拔 1 000 m 及以下不需要修正:

$$K_a = e^{m(H-1000)/8150}$$

式中:

H 是海拔,用米表示;

为了简单起见, m 取下述的确定值:

$m=1$ 对于工频、雷电冲击和相间操作冲击电压;

$m=0.9$ 对于纵绝缘操作冲击电压;

$m=0.75$ 对于相对地操作冲击电压。

操作冲击的 m 取值可参考 IEC 60071-2 的 4.2.2。

注 1: 在任一海拔处,内绝缘的绝缘特性是相同的,不需要采取特别的措施。外绝缘和内绝缘的定义见

GB/T 311.2。

注2：对于低压辅助设备和控制设备，如果海拔低于2 000 m，不需要采取特别的措施。对于更高的海拔，见GB/T 16935。

2.3.3 污秽

对于安装在污秽空气中的设备，污秽等级应规定为 IEC 60815 中的Ⅲ级——重污秽，或Ⅳ级——严重污秽。

对于户内设施，可以参考 GB 3906—2006 的附录 C。

2.3.4 温度和湿度

对于安装在周围空气温度可能超出 2.2 中规定的正常使用条件范围处的设备，优先选用的最低和最高温度的范围规定为：

——对严寒气候， $-50\text{ }^{\circ}\text{C}$ 和 $+40\text{ }^{\circ}\text{C}$ ；

——对酷热气候， $-5\text{ }^{\circ}\text{C}$ 和 $+55\text{ }^{\circ}\text{C}$ 。

在暖湿风频繁出现的某些地区，温度的骤变会导致凝露，甚至在户内也会这样。

在湿热带户内条件下，在 24 h 内测得的相对湿度的平均值可以达到 98%。

2.3.5 振动、撞击或摇摆

标准的开关设备和控制设备设计安装在牢固的底座或支架上，免受过度的振动、撞击和摇摆。在存在这些异常条件的地区，用户应规定特定应用的要求。

在可能出现地震的地区，用户应按 GB 13540 来规定设备的抗震水平。

2.3.6 风速

在某些地区，风速的值为 40 m/s 。

2.3.7 覆冰

超过 20 mm 的覆冰厚度由制造厂和用户协商。

2.3.8 其他参数

设备在特殊的环境条件下使用时，用户应参照 GB/T 4796 来规定这些环境参数。

3 术语和定义

GB/T 2900.20 界定的以及下列术语和定义适用于本文件。为了便于使用，以下重复列出了 GB/T 2900.20 的某些术语和定义。

3.1 通用术语

3.1.1

开关设备和控制设备 **switchgear and controlgear**

涵盖开关装置以及它们和相关控制、测量、保护和调节设备的组合，也包括此类装置和设备和相关连接线、附件、外壳和支撑构架的总装。

[GB/T 2900.18—2008]

3.1.2

外绝缘 external insulation

空气间隙及设备的固体绝缘和敞开空气接触的表面,它们承受电压并受大气和其他外部条件如污秽、湿度、小动物等的影响。

[GB/T 2900.19—1994 的 3.24]

3.1.3

IP 代码 IP code

一种表示外壳防护等级并给出相关信息的编码系统,这种防护是指防止接近设备的危险部件,以及防止固体外物和水进入设备。

[GB 4208—2008 的 3.4]

3.1.4

外壳提供的防止接近危险部件的防护 protection provided by an enclosure against access to hazardous parts

为人员提供保护,以防:

——触及危险的机械部件;

——触及低压带电部件;

——在外壳内部低于安全距离处接近危险的高压带电部件。

注:防护可以通过下述途径来提供:

——外壳自身;

——成为外壳一部分的挡板或者外壳内部的距离(间隙)。

[GB 4208—2008 的 3.6]

3.1.5

IK 代码 IK code

说明外壳提供的防止有害的外部机械撞击的编码系统。

[GB/T 20138—2006 的 3.3]

3.1.6

维修 maintenance

所有技术活动和行政活动,包括监督活动的总和,目的是使设备保持在或恢复到能够实现要求功能的状态。

[GB/T 2900.13—2008 的 7.1]

3.1.7

计划维修 scheduled maintenance

按照既定的时间表进行的预防性维修。

[GB/T 2900.13—2008 的 7.10]

3.1.8

检查 inspection

在不解体的情况下对运行中的开关设备和控制设备的主要特性进行的检视。

注1:这类检视通常针对流体压力和/或液面、密封性、继电器的位置和绝缘件的脏污程度,也包括对运行中的开关设备和控制设备能够进行的润滑、清扫和清洗等。

注2:检查的结果能够引导作出是否检修的决定。

3.1.9

诊断试验 diagnostic tests

开关设备和控制设备特性参数的比较试验,通过测量这些参数中的一项或多项,来验证它能够履行

其功能。

注：诊断试验的结果能够引导作出是否检修的决定。

3.1.10

检验 examination

需要时可进行局部解体的检查,为了可靠地评估开关设备和控制设备的状况,检查时可采用测量和无损试验等方法。

3.1.11

检修 overhaul

为了把元件和/或开关设备和控制设备恢复到可接受的状态(在公差范围内)而进行的修理或更换超差零件的工作,超差零件可通过检查、试验、检验或按制造厂维修手册的要求来确定。

3.1.12

停工时间 down time

装备处于停工状态的时间。

[GB/T 2900.13—2008 的 9.8]

3.1.13

失效 failure

装备丧失了实现所要求功能的能力。

注 1：装备失效后出现故障。

注 2：“失效”是一个事件,它不同于“故障”,后者是一个状态。

注 3：这样定义的概念不适用于仅由软件组成的装备。

[GB/T 2900.13—2008 的 4.1]

3.1.14

重失效(开关设备和控制设备的) major failure (of switchgear and controlgear)

引起开关设备和控制设备丧失其一项或多项基本功能的失效。

重失效将导致系统运行状态的立即改变,例如要求后备保护排除故障,或者在 30 min 之内强行使其退出运行,进行非计划维修。

3.1.15

轻失效(开关设备和控制设备的) minor failure (of switchgear and controlgear)

结构元件或部件的失效,它不导致开关设备和控制设备的重失效。

3.1.16

缺陷 defect

装备在状态方面的不完善(或固有的弱点),在规定的使用、环境或维修条件下,在预定的时间内这种不完善能够导致装备本身或另一装备的一项或多项失效。

3.1.17

周围空气温度 ambient air temperature

按规定条件测定的围绕整个开关设备的周围空气的平均温度。

注：对于安装在外壳内部的开关装置或熔断器,周围空气温度是指外壳外部的空气温度。

[GB/T 2900.20—1994 的 2.39]

3.1.18

使用平台 servicing level

地平面或固定的永久台面,站在其上,被授权的人员可以操作装置。

3.1.19

非暴露型 non-exposed type

元件的一种类型,其中没有可被触及的带电部件。

3.1.20

监控 monitoring

通过探测不正确的功能来验证正确功能对系统或部分系统所进行的监测,该监测是通过测量系统的一个或多个变量并把测到的数值和规定值进行比较来完成的。

注:IEV 中对该术语给出了多个定义。它们对应于不同的应用领域。上面给出的参考适用于当前的情况。

[GB/T 2900.56—2008,修改过]

3.1.21

监督 supervision

为了监测设备的状态,人工或自动进行的行为。

注1:自动监督可以在设备内部或外部进行。

注2:IEV 中对该术语给出了多个定义。它们对应于不同的应用领域。上面给出的参考适用于当前的情况。

[GB/T 2900.13—2008 的 7.26]

3.2 开关设备和控制设备的总装

3.2.1

试品 test specimen

三极机械联动(即一台操动机构)或型式试验主要是三极型式试验时,试品是整台开关设备和控制设备。如果不是这样,试品是整台开关设备和控制设备的一个极。如果相关的产品标准允许的话,试品可以是一个有代表性的分装。

3.3 总装的组成部分

3.3.1

运输单元 transport unit

不需拆开便可运输的开关设备和控制设备的一部分。

3.3.2

母线 busbar

可以连接多个电气回路的低阻抗导体。

[GB/T 2900.59—2008]

3.4 开关装置

特定开关装置的定义可以在具体的产品标准中找到。

3.4.1

真空灭弧室 vacuum interrupter

开合元件,其中的高压电气触头在高真空的、气密密封的环境中动作。

3.5 开关设备和控制设备的部件

3.5.1

外壳 enclosure

提供适合于既定应用的保护类型和等级的部件。

注:本定义引自 GB/T 2900.71,在本标准的范围内需作如下说明:

a) 外壳用来防止人员或动物接近危险部件。

b) 挡板、各种孔盖或其他零件(不论是附装在外壳上的还是由被包容的设备构成的),凡适用于防止或限制规定的试具进入的,都作为外壳的一部分。不论是通过联锁、钥匙还是通过其他器具使它们处于安全位置时,都需要工具才能移开。

[GB/T 2900.71—2008]

3.5.2

危险部件 hazardous part

接近或接触时有危险的部件。

[GB 4208—2008 的 3.5]

3.5.3

触头(机械开关装置的) contact (of a mechanical switching device)

一种导电部件,接触时建立起电路的连续性;在操作期间,由于触头的相对运动使电路断开或闭合,或者在转动或滑动接触的情况下保持电路的连续性。

[GB/T 2900.20—1994 的 4.1]

3.5.4

辅助回路(开关装置的) auxiliary circuit (of a switching device)

包括在装置的主回路和控制回路以外的导电路径中的所有导电部件。

注:某些辅助回路实现补充功能,例如信号、联锁等,以及它们可以成为另一台开关装置的控制回路。

[GB/T 2900.20—1994 的 2.26]

3.5.5

控制回路(开关装置的) control circuit (of a switching device)

包括在用来进行装置的合闸操作、分闸操作或两者的回路中的开关装置的所有导电部件(不同于主回路的)。

[GB/T 2900.20—1994 的 2.25]

3.5.6

辅助开关(机械开关装置的) auxiliary switch (of a mechanical switching device)

由开关装置机械操作的一对或多对控制和/或辅助触头组成的开关。

[GB/T 2900.20—1994 的 4.28]

3.5.7

控制开关(用于控制和辅助回路) control switch (for control and auxiliary circuits)

用于控制开关设备和控制设备的机械开关装置,包括信号、电气联锁等。

注:控制开关由共用一个执行装置的一对或多对触头元件组成。

[GB/T 2900.20—1994 的 4.27]

3.5.8

辅助触头 auxiliary contact

接在该机械开关装置的辅助回路中并由该机械开关装置用机械操作的触头。

[GB/T 2900.20—1994 的 4.7]

3.5.9

控制触头 control contact

接在机械开关装置的控制回路中并由该装置用机械操作的触头。

[GB/T 2900.20—1994 的 4.6]

3.5.10

联结(用螺栓的或与其等效的) connection (bloted or the equivalent)

两个或多个导体用螺钉、螺栓或与其等效的方法连接在一起,用来保证回路持久的连续性。

3.5.11

位置指示器 position indicating device

指示机械开关装置处于分闸、合闸或者适用时的接地位置的机械开关装置的部件。

[GB/T 2900.20—1994 的 4.40]

3.5.12

监视装置 monitoring device

用来自动监视装备状态的装置。

[GB/T 2900.13—2008 的 7.26]

3.5.13

指示开关 pilot switch

按驱动量的规定状态作出反应来驱动的非人力控制的开关。

注：驱动量可以是压力、温度、速度、液位、历时等。

[GB/T 2900.18—2008]

3.5.14

低能量触头 low-energy contact

设计在非常低的能量回路中使用的触头，例如用在监测或信息技术中。

注：典型的应用是接入端电压不超过 10 V，通过电流几毫安的负载回路。

3.5.15

电缆入口 cable entry

允许电缆进入外壳的通道且具有开口的部件。

3.5.16

盖板 cover plate

外壳的一部分，能够打开或关闭且设计用螺钉或类似方法保持在该位置。设备投运后通常不移开。

3.5.17

隔板 partition

把一个隔室和其他隔室分开的总装的部件。

[GB/T 2900.20—1994 的 4.43]

3.5.18

执行器 actuator

外部的执行力施加到执行系统上的部件。

注：执行器可以是手柄、旋钮、按钮、磁子、活塞等形式。

[GB/T 2900.18—2008]

3.5.19

(测量仪器的)指示装置 indicating device (of a measuring instrument)

用来指示测量量的数值的测量仪器的元件的整体。

注：测量仪器的指示方法或整定装置可以延伸到如材料测量或者信号发生器。

3.5.20

联接 splice

通过包容有或无附加保护的电气导体并能保证绝缘的连接装置。

[GB/T 4210—2001]

3.5.21

端子 terminal

用于连接电气回路元件、电气回路或者具有电气回路元件、电气回路或系统的连接点。

注 1：对于电气回路元件，端子是指在其上或其间确定相关集成量的点。

注 2：术语“端子”在 GB/T 9637 中有相关的意义。

[GB/T 2900.20—1994 的 4.49]

3.5.22

端子排 terminal block

为满足多个导体内部连接并处于外壳或绝缘件内的端子的总装。

[GB/T 4210—2001]

3.5.23

中性导体 neutral conductor

和系统的中性点连接并有利于电能传输的导体。

[GB/T 2900.71—2008]

3.5.24

保护导体(符号 PE) protective conductor (symbol PE)

为了安全目的而提供的导体,例如,预防电击的保护。

注:在电气设施中,标有“PE”的导体通常认为是保护性接地导体。

[GB/T 2900.71—2008]

3.5.25

PEN 导体 PEN conductor

结合有保护导体和中性线导体功能的接地导体。

[GB/T 2900.71—2008,修改过]

3.5.26

有或无继电器 all-or-nothing relay

打算被某个量激励的继电器,该量值要么在其动作范围内要么等效为零。

[GB/T 2900.17—2009]

3.5.27

热继电器 thermal electrical relay

通过测量被保护设备中流过的电流和模拟其热性能的特性曲线来保护设备防止电热损坏的、基于时间的量度继电器。

[GB/T 2900.17—2009]

3.5.28

(机械的)接触器 (mechanical) contactor

手动操作除外,只有一个休止位置,能关合、承载及开断正常回路条件下的电流以及在过载条件下操作的机械开关装置。

注:接触器可以根据为主触头合闸提供力的方法分类。

[GB/T 2900.20—1994 的 3.32]

3.5.29

起动器 starter

起动和停止电动机并同适当过载保护元件组合在一起能满足所需的所有开合方式的组合体。

注:起动器可以根据为主触头合闸提供力的方法分类。

[GB/T 2900.20—1994 的 3.35]

3.5.30

并联脱扣器 shunt release

由电压源激励的脱扣器。

注:该电压源可以和主回路的电压无关。

[GB/T 2900.20—1994 的 4.38]

3.5.31

开关 switch

装有执行器和触头能够关合和开断连接的元件。

[GB/T 2900.20—1994 的 3.29]

3.5.32

配电回路 distribution circuit

给一台或多台配电板供电的电路。

[GB/T 2900.71—2008]

3.5.33

(建筑物的)末级回路 final circuit (of buildings)

采用设备或插座直接供给电流的电路。

[GB/T 2900.71—2008]

3.5.34

连杆开关 toggle switch

具有连杆的开关,它的运动可以直接或间接地以规定的方式使得开关端子接通或断开。通过执行机构的任何间接行为应使得连接和/或断开的速度与连杆运动的速度无关。

[GB/T 4210—2001]

3.5.35

隔离开关 disconnecter

在分闸位置能够按照规定的要求提供隔离断口的机械开关装置。

注:在回路中需要开断或关合可忽略的电流或者隔离开关每极端子间没有显著的电压变化时隔离开关可以关合和开断回路。它还能够正常回路条件下承载电流且在异常的回路条件(如短路)下在规定的时间内承载电流。

[GB/T 2900.20—1994 的 3.24]

3.5.36

计数器 operations counter

指示机械开关装置完成的操作循环次数的装置。

3.5.37

指示灯 indicator light

用做指示器的灯。

[GB/T 2900.36—2003]

3.5.38

插头和插座 plug and socket-outlet

能够实现软电缆和固定导线连接的装置。

注:该方法的应用示例见 GB/T 11918—2001 的图 1。

3.5.39

电缆连接器 cable coupler

能够实现两个软电缆连接的装置。

注:该方法的应用示例见 GB/T 11918 的图 1。

3.5.40

器具的连接器 appliance coupler

能够实现软电缆和设备连接的装置。

注:该方法的应用示例见 GB/T 11918 的图 1。

3.5.41

连接器 connector

与匹配元件连接或断开的元件。

[GB/T 4210—2001]

3.5.42

线圈 coil

一组串联连接的圆形回路,通常是同轴的。

[GB/T 9637—2001]

3.5.43

静态开关元件 static switching component

其中的开合行为是通过电子的、磁的、光的或其他没有机械运动的方式实现的装置。

3.5.44

辅助和控制回路 auxiliary and control circuits

——安装在或邻近于开关设备和控制设备的控制和辅助回路,包括中央控制柜中的回路;

——监控、诊断等用的设备,它作为开关设备和控制设备的辅助回路的一部分;

——和互感器的二次端子连接的回路,它作为开关设备和控制设备的一部分。

3.5.45

(辅助和控制回路的)分装 subassembly (of auxiliary and control circuits)

辅助和控制回路的一部分,在其功能和位置方面,分装通常置于独立的外壳内并具有自己的接口。

3.5.46

(辅助和控制回路的)可互换的分装 interchangeable subassembly (of auxiliary and control circuits)

打算安装在辅助和控制回路的各种位置或者可以被其他类似分装代替的分装。可互换的分装具有容易使用的接口。

3.5.47

电子装置 electronic device

其功能基于通过半导体、高真空或气体放电使电荷载流子迁移的器件。

[GB/T 2900.33—2004]

3.5.48

联锁装置 interlocking device

使得开关装置的操作取决于设备的位置或设备的一个或多个零件的操作的装置。

[GB/T 2900.20—1994 的 4.25]

3.6 操作

3.6.1

动力操作 dependent power operation

通过不同于人力的能量方式的操作,其操作的完成取决于能量供应(如给线圈、电动机或液压电动机等)的连续性。

[GB/T 2900.20—1994 的 5.10]

3.6.2

储能操作 stored energy operation

通过操作前储存在机构本身的且在预定的条件下足以完成操作的能量来进行的操作。

注:这类操作可按下述分类:

- 1 能量储存方式(弹簧,重锤等);

- 2 能量源(人力,电气的等);
- 3 能量释放方式(人力,电气的等)。

[GB/T 2900.20—1994 的 5.11]

3.6.3

非扣锁的操作 **independent unlatched operation**

在一次连续的操作中能量的储存和释放使得操作的速度和力与能量施加的速率无关的储能操作。

3.6.4

正向驱动操作 **positively driven operation**

根据规定的要求,设计保证机械开关装置的辅助触头处于和主触头的分闸和合闸位置对应的位置的操作。

注:正向驱动操作装置由相关的运动部件与一次回路的主触头机械连接而不使用弹簧和敏感元件组成。在机械辅助触头的情况下,敏感元件可以简化,静触头直接和二次端子连接。在该功能是通过电子方式实现的场合,敏感元件可以是与静态开关、电子元件或光电传感元件相关联的静态传感器(光的、磁的等)。

[GB/T 2900.18—2008,修改过]

3.6.5 关于压力(或密度)的定义

3.6.5.1

绝缘和/或开合用的额定充入压力 p_{re} (或密度 ρ_{re}) **rated filling pressure (or density ρ_{re}) for insulation and/or switching**

在投运或自动补压前充入总装的绝缘和/或开合用的压力(或密度),折算到+20℃、101.3 kPa 的标准大气条件下,可以用相对压力或绝对压力表示。

3.6.5.2

操作用的额定充入压力 p_{rm} (或密度 ρ_{rm}) **rated filling pressure for operation p_{rm} (or density ρ_{rm})**

在投运前或自动补压前充入控制装置的用 Pa 表示的压力(或密度),折算到+20℃、101.3 kPa 的标准大气条件下,可以用相对压力或绝对压力表示。

3.6.5.3

绝缘和/或开合用的报警压力 p_{ae} (或密度 ρ_{ae}) **alarm pressure p_{ae} (or density ρ_{ae}) for insulation and/or switching**

用 Pa 表示的用于绝缘和/或开合的压力(或密度),在该压力下可以给出监视信号,折算到+20℃、101.3 kPa 的标准大气条件下,可以用相对压力或绝对压力表示。

3.6.5.4

操作用的报警压力 p_{am} (或密度 ρ_{am}) **alarm pressure for operation p_{am} (or density ρ_{am})**

用 Pa 表示的用于操作的压力(或密度),在该压力下可以给出监视信号,折算到+20℃、101.3 kPa 的标准大气条件下,可以用相对压力或绝对压力表示。

3.6.5.5

绝缘和/或开合用的最低功能压力 p_{me} (或密度 ρ_{me}) **minimum functional pressure p_{me} (or density ρ_{me}) for insulation and/or switching**

用 Pa 表示的用于绝缘和/或开合的压力(或密度),大于或等于此压力时开关设备和控制设备保持其额定特性,折算到+20℃、101.3 kPa 的标准大气条件下,可以用相对压力或绝对压力表示。

3.6.5.6

操作用的最低功能压力 p_{mm} (或密度 ρ_{mm}) **minimum functional pressure for operation p_{mm} (or density ρ_{mm})**

用 Pa 表示的压力(或密度),大于或等于此压力时开关设备和控制设备保持其额定特性,操作介质

的压力(Pa),折算到+20℃、101.3 kPa的标准大气条件下,可以用相对压力或绝对压力表示。此压力通常称作闭锁压力。

3.6.6 关于气体和真空密封的定义

这些定义适用于使用真空或使用除大气压力下的空气之外的气体作为绝缘、绝缘和开断、或操作介质的所有开关设备和控制设备。

3.6.6.1

充气隔室 **gas-filled compartment**

开关设备和控制设备的隔室,隔室内部的气体压力由下列一种系统保持:

- a) 可控压力系统;
- b) 封闭压力系统;
- c) 密封压力系统。

注:几个充气隔室相互间可以永久联接成一公共的气体系统(气密性装配)。

3.6.6.2

气体的可控压力系统 **controlled pressure system for gas**

自动从外部压缩气源或内部气源补气的空间。

注1:可控压力系统的实例有空气断路器(气吹断路器)或气动操动机构。

注2:空间可以由几个永久连接的充气隔室组成。

3.6.6.3

气体的封闭压力系统 **closed pressure system for gas**

只能用人工连接到外部气源定期补气的空间。

注:封闭压力系统的实例是单压式 SF₆ 断路器。

3.6.6.4

密封压力系统 **sealed pressure system**

在预定的使用寿命期内不需要对气体或真空作进一步处理的空间。

注1:密封压力系统的实例是真空断路器或某些 SF₆ 断路器的灭弧室。

注2:密封压力系统的组装和试验全部在工厂进行。

3.6.6.5

绝对漏气率 **absolute leakage rate**

F

单位时间内气体的漏失量,以 Pa·m³/s 表示。

3.6.6.6

允许漏气率 **permissible leakage rate**

F_p

制造厂对部件、元件或分装规定的最大允许绝对漏气率,或是使用密封配合图(TC)对连在一个压力系统上的部件、元件或分装规定的最大允许绝对漏气率。

3.6.6.7

相对漏气率 **relative leakage rate**

F_{rel}

在充有额定压力(或密度)的系统中,相对于气体总量的绝对漏气率,以每年或每天的百分率表示。

3.6.6.8

补气时间间隔 **time between replenishments**

T

为补偿漏气率 F ,当压力(或密度)降至报警值时,人工或自动进行的两次补气间的时间间隔。该值

适用于封闭压力系统。

3.6.6.9

每天补气次数 number of replenishments per day

N

为补偿漏气率 F 的补气次数。该值适用于可控压力系统。

3.6.6.10

压力降 pressure drop

ΔP

在不补气的条件下,在给定的时间内由漏气率 F 引起的压力降低。

3.6.6.11

密封配合图 tightness coordination chart

TC

由制造厂提供的并在对部件、元件或分装进行试验时使用的检测资料,它说明整个系统的密封性和各个部件、元件和/或分装的密封性之间的关系。

3.6.6.12

累计漏气量的测量 cumulative leakage measurement

为了确定漏气率计及给定总装所有漏气而进行的测量。

3.6.6.13

探漏 sniffing

围绕总装缓慢移动检漏仪的探头来确定漏气点的位置。

3.6.7 关于液体密封的定义

这些定义适用于使用液体作为绝缘、绝缘和开断、或操作的所有开关设备和控制设备,这些液体具有或没有恒定的压力。

3.6.7.1

液体的可控压力系统 controlled pressure system for liquid

自动补充液体的空间。

3.6.7.2

液体的封闭压力系统 closed pressure system for liquid

只能用人工定期补充液体的空间。

3.6.7.3

绝对泄漏率 absolute leakage rate

F_{liq}

单位时间内液体的泄漏量,以 cm^3/s 表示。

3.6.7.4

允许泄漏率 permissible leakage rate

$F_{\text{p(liq)}}$

制造厂对液体压力系统规定的最大允许泄漏率。

3.6.7.5

每天补液次数 number of replenishments per day

N_{liq}

为补偿泄漏率 F_{liq} 的补液次数。该值适用于可控压力系统。

3.6.7.6

压力降 **pressure drop**

ΔP_{liq}

在不补液的情况下,在给定时间内由泄漏率 F_{liq} 引起的压力降低。

3.7 特性参量

3.7.1

一极的隔离断口(机械开关装置的) **isolating distance of a pole (of a mechanical switching device)**

分闸触头间的间隙满足为隔离开关规定的功能要求。

[GB/T 2900.20—1994 的 2.38,修改过]

3.7.2

防护等级 **degree of protection**

外壳提供的防止接近危险部件、防止固体外物的进入和/或防止水的浸入以及防止机械撞击的防护程度(见 GB 4208—2008 和 GB/T 20138—2006)。

3.7.3

额定值 **rated value**

一般由制造厂对元件、装置或设备规定的工作条件所指定的量值。

[GB/T 2900.20—1994 的 6.1]

3.7.4

非保持的破坏性放电 **NSDD non-sustained disruptive discharge**

与电流开断有关的破坏性放电,它不会导致工作频率电流的恢复,或者在容性电流开断情况下,不会导致在主负载回路中产生电流。

4 额定值

4.1 概述

制造厂规定的开关设备和控制设备及其操动机构和辅助设备的通用额定值应当从下列各项中选取(适用的):

- a) 额定电压(U_r);
- b) 额定绝缘水平;
- c) 额定频率(f_r);
- d) 额定电流(I_r);
- e) 额定短时耐受电流(I_k);
- f) 额定峰值耐受电流(I_p);
- g) 额定短路持续时间(t_k);
- h) 分闸、合闸装置和辅助回路的额定电源电压(U_a);
- i) 分闸、合闸装置和辅助回路的额定电源频率;
- j) 可控压力系统的压缩气源的额定压力;
- k) 绝缘和/或开合用的额定充入水平。

注:可能需要其他额定值,它们将在相关的产品标准中规定。

4.2 额定电压(U_r)

4.2.1 概述

额定电压等于开关设备和控制设备所在系统的最高电压。它表示设备用于的电网的“系统最高电压”的最大值(见 GB/T 156 的第 9 章)。额定电压的标准值在下面给出。

4.2.2 范围 I, 额定电压 252 kV 及以下

3.6 kV-7.2 kV-12 kV-24 kV-31.5 kV-40.5 kV-63 kV-72.5 kV-126 kV-252 kV。

4.2.3 范围 II, 额定电压 252 kV 以上

363 kV-550 kV-800 kV-1 100 kV。

4.3 额定绝缘水平

开关设备和控制设备的额定绝缘水平应该从表 1 和表 2 给定的数值中选取。

在这些表中,耐受电压适用于 GB 311.1 中规定的标准参考大气(温度(20 °C)、压力(101.3 kPa)和湿度(11 g/m³))条件。

这些耐受电压包括了正常运行条件下(见 2.2)规定的最高海拔 1 000 m 时的海拔修正。对于特殊使用条件,见 2.3。

雷电冲击电压(U_p)、操作冲击电压(U_s)(适用时)和工频电压(U_d)的额定耐受电压值应该在同一行中选取。额定绝缘水平用相对地额定雷电冲击耐受电压来表示。

大多数额定电压都有几个额定绝缘水平,以便应用于不同的性能指标或过电压特征。选取时应当考虑受快波前和缓波前过电压作用的程度,系统中性点接地的方式和过电压限制装置的型式(见 GB/T 311.2)。

若在本标准中无其他规定,表 1 中的“通用值”适用于相对地、相间和开关断口。“隔离断口”的耐受电压值仅对某些开关装置有效,这些开关装置的触头开距是按满足为隔离开关规定的功能要求设计的。

表 1 额定电压范围 I 的额定绝缘水平

额定电压 U_r kV(有效值)	额定短时工频耐受电压 U_d kV(有效值)		额定雷电冲击耐受电压 U_p kV(峰值)	
	通用值	隔离断口	通用值	隔离断口
(1)	(2)	(3)	(4)	(5)
3.6	25	27	40	46
7.2	30	34	60	70
12	42	48	75	85
24	50 *	60 *	95 *	110 *
	65	79	125	145
31.5 #	85	118	185	215
40.5	95	118	185	215
63	140	140	325	325
72.5	140	140(+42)	325	325(+59)
	160	160(+42)	380	380(+59)

表 1 (续)

额定电压 U_r kV(有效值)	额定短时工频耐受电压 U_d kV(有效值)		额定雷电冲击耐受电压 U_p kV(峰值)	
	通用值	隔离断口	通用值	隔离断口
126	185	185(+73)	450	450(+103)
	230	230(+73)	550	550(+103)
252	395	395(+146)	950	950(+206)
	460	460(+146)	1 050	1 050(+206)

注 1: 带 * 为接地系统中使用的数据; 带 # 为电气化铁道供配电系统中使用的数据。
注 2: 出厂试验的相对地、相间及开关断口间采用上表的通用值。

表 2 额定电压范围 II 的额定绝缘水平

额定电压 U_r kV (有效值)	额定短时工频耐受电压 U_d kV (有效值)		额定操作冲击耐受电压 U_s kV (峰值)			额定雷电冲击耐受电压 U_p kV (峰值)	
	相对地 和相间 (注 2)	开关断口和/ 或隔离断口 (注 2)	相对地和 开关断口	相间(注 2 和注 3)	隔离断口 (注 1 和注 2)	相对地 和相间	开关断口和/ 或隔离断口 (注 1 和注 2)
(1)	(2)	(3)	(4)	(5)	(6)	(7)	(8)
363	460	460(+210)	850	1 275	800(+295)	1 050	1 050(+205)
	510	510(+210)	950	1 425	850(+295)	1 175	1 175(+205)
550	680	680(+318)	1 175	1 760	1 050(+450)	1 550	1 550(+315)
	740	740(+318)	1 300	1 950	1 175(+450)	1 675	1 675(+315)
800	900	900(+462)	1 425	2 420	1 300(+650)	1 950	1 950(+455)
	960	960(+462)	1 550	2 635	1 425(+650)	2 100	2 100(+455)
1 100	1 100	1 100(+635)	1 675	2 510	1 550(+900)	2 250	2 250(+630)
			1 800	2 700	1 675(+900)	2 400	2 400(+630)

注 1: 栏(3)中, 括号中的数值为 $U_r/\sqrt{3}$ 。
栏(6)中, 括号中的数值为施加于对侧端子上的工频电压峰值 $U_r\sqrt{2}/\sqrt{3}$ (联合电压)。
栏(8)中, 括号中的数值为施加于对侧端子上的工频电压峰值 $0.7U_r\sqrt{2}/\sqrt{3}$ (联合电压)。
注 2: 栏(2)中的数值适用于:
对于型式试验, 相对地;
对于出厂试验, 相对地、相间和开关装置断口间。
栏(3)、栏(5)、栏(6)和栏(8)中的数值仅适用于型式试验。
注 3: 这些数值是采用 GB 311.1—1997 的表 3 中给出的乘数导出的。

4.4 额定频率(f_r)

额定频率的标准值为 $16 \frac{2}{3}$ Hz、25 Hz 和 50 Hz。

4.5 额定电流和温升

4.5.1 额定电流(I_r)

开关设备和控制设备的额定电流是在规定的使用和性能条件下,开关设备和控制设备应该能够持续承载的电流的有效值。

额定电流应当从 GB/T 762—2002 规定的 R 10 系列中选取。

注 1: R10 系列包括数字 1-1.25-1.6-2-2.5-3.15-4-5-6.3-8 及其与 10^n 的乘积。

注 2: 对短时工作制和间断工作制,额定电流由制造厂和用户商定。

4.5.2 温升

在温升试验规定的条件下,当周围空气温度不超过 40 °C 时,开关设备和控制设备任何部分的温升不应该超过表 3 规定的温升极限。

表 3 高压开关设备和控制设备各种部件、材料和绝缘介质的温度和温升极限

部件、材料和绝缘介质的类别(见说明 1、2 和 3) (见注)	最大值	
	温度/°C	周围空气温度不超过 40 °C 时的温升/K
1 触头(见说明 4)		
裸铜或裸铜合金		
——在空气中	75	35
——在 SF ₆ 中(见说明 5)	105	65
——在油中	80	40
镀银或镀镍(见说明 6)		
——在空气中	105	65
——在 SF ₆ 中(见说明 5)	105	65
——在油中	90	50
镀锡(见说明 6)		
——在空气中	90	50
——在 SF ₆ 中(见说明 5)	90	50
——在油中	90	50
2 用螺栓的或与其等效的联结(见说明 4)		
裸铜、裸铜合金或裸铝合金		
——在空气中	90	50
——在 SF ₆ 中(见说明 5)	115	75
——在油中	100	60
镀银或镀镍(见说明 6)		
——在空气中	115	75
——在 SF ₆ 中(见说明 5)	115	75
——在油中	100	60

表 3 (续)

部件、材料和绝缘介质的类别(见说明 1、2 和 3) (见注)	最大值	
	温度/℃	周围空气温度不超过 40℃时的温升/K
镀锡 ——在空气中 ——在 SF ₆ 中(见说明 5) ——在油中	105 105 100	65 65 60
3 其他裸金属制成的或其他镀层的触头或联结	(见说明 7)	(见说明 7)
4 用螺栓或螺钉与外部导体连接的端子(见说明 8) ——裸的 ——镀银、镀镍或镀锡 ——其他镀层	90 105 (见说明 7)	50 65 (见说明 7)
5 油开关装置用油(见说明 9 和 10)	90	50
6 用作弹簧的金属零件	(见说明 11)	(见说明 11)
7 绝缘材料以及与下列等级的绝缘材料接触的金属部件(见说明 12) ——Y ——A ——E ——B ——F ——瓷漆:油基 合成 ——H ——C 其他绝缘材料	90 105 120 130 155 100 120 180 (见说明 13)	50 65 80 90 115 60 80 140 (见说明 13)
8 除触头外,与油接触的任何金属或绝缘件	100	60
9 可触及的部件 ——在正常操作中可触及的 ——在正常操作中不需触及的	70 80	30 40

4.5.3 表 3 的说明

作为表 3 一部分的有关说明如下:

说明 1:按其功能,同一部件可以属于表 3 列出的几种类别。在这种情况下,允许的最高温度和温升值是相关类别中的最低值。

说明 2:对真空开关装置,温度和温升的极限值不适用于处在真空中的部件。其余部件不应该超过表 3 给出的温度和温升值。

说明 3:应注意保证周围的绝缘材料不遭到损坏。

说明 4:当接合的零件具有不同的镀层或一个零件是裸露的材料制成的,允许的温度和温升应该是:

- a) 对触头,表 3 项 1 中有最低允许值的表面材料的值;
- b) 对联结,表 3 项 2 中有最高允许值的表面材料的值。

说明 5: SF₆ 是指纯 SF₆ 或 SF₆ 与其他无氧气体的混合物。

注: 由于不存在氧气, 把 SF₆ 开关设备中各种触头和联结的温度极限加以协调看来是合适的。按照 IEC 60943[1]¹⁾ 关于规定允许温度的导则, 在 SF₆ 环境下, 裸铜和裸铜合金零件的允许温度极限可以等于镀银或镀镍零件的值。在镀锡零件的特殊情况下, 由于摩擦腐蚀效应(参见 IEC 60943), 即使在 SF₆ 的无氧条件下, 提高其允许温度也是不合适的。因此镀锡零件仍取原来的值。

说明 6: 按照设备有关的技术条件:

- a) 关合和开断试验(如果有的话)后;
- b) 短时耐受电流试验后;
- c) 机械寿命试验后。

有镀层的触头应该在接触区有连续的镀层, 不然, 触头应该被看作是“裸露”的。

说明 7: 当使用表 3 没有给出的材料时, 应该考虑它们的性能, 以便确定最高的允许温升。

说明 8: 即使和端子连接的是裸导体, 这些温度和温升值仍是有效的。

说明 9: 在油的上层。

说明 10: 当采用低闪点的油时, 应当特别注意油的气化和氧化。

说明 11: 温度不应该达到使材料弹性受损的数值。

说明 12: 绝缘材料的分级在 GB/T 11021 中给出。

说明 13: 仅以不损害周围的零部件为限。

4.6 额定短时耐受电流(I_k)

在规定的使用和性能条件下, 在规定的短时间内, 开关设备和控制设备在合闸位置能够承载的电流的有效值。

额定短时耐受电流的标准值应当从 GB/T 762 中规定的 R10 系列中选取。

注: R10 系列包括数字 1-1.25-1.6-2-2.5-3.15-4-5-6.3-8 及其与 10ⁿ 的乘积。

4.7 额定峰值耐受电流(I_p)

在规定的使用和性能条件下, 开关设备和控制设备在合闸位置能够承载的额定短时耐受电流第一个大半波的电流峰值。

额定峰值耐受电流应该按照系统特性的直流时间常数来确定。45 ms 的直流时间常数覆盖了大多数工况且当额定频率为 50 Hz 及以下, 它等于 2.5 倍额定短时耐受电流。

对于某些应用, 系统特征的直流时间常数高于 45 ms。适用于这些系统的、取决于系统标称电压的其他数值有 60 ms、75 ms、100 ms 和 120 ms。对于那些工况, 优选值为 2.7 倍额定短时耐受电流。

4.8 额定短路持续时间(t_k)

开关设备和控制设备在合闸位置能够承载额定短时耐受电流的时间。

额定短路持续时间的标准值为 2 s。

如果需要, 可以选取大于 2 s 的值。推荐值为 3 s 和 4 s。

4.9 合、分闸装置和辅助、控制回路的额定电源电压(U_a)

4.9.1 概述

合、分闸装置和辅助、控制回路的额定电源电压应该理解为: 当设备操作时在其回路端子上测得的电压, 如果需要, 还包括制造厂提供或要求的与回路串联的辅助电阻或元件, 但不包括连接到电源的

1) 方括号中的编号见参考文献。

导线。

注：电源优先采用接地的系统(即就是说不完全悬浮)以避免危险的静电电荷的积聚。接地点的位置可以根据良好的经验来确定。

4.9.2 额定电压(U_a)

额定电源电压应当从表 4 和表 5 给出的标准值中选取。标有星号的数值为电子式辅助设备的优选值。

表 4 直流电压

U_a/V	24	48	110	220
---------	----	----	-----	-----

表 5 交流电压

三相、三线或四线制系统/V	单相三线制系统/V	单相两线制系统/V
—	110/220	110
220/380	—	220
230/400	—	230

注 1：第一栏中较低值是对中性点的电压,较高值是相间电压。第二栏中较低值是对中性点的电压,较高值是相间电压。

注 2：本表中列出的 230/400 V 在将来是唯一的 IEC 标准电压,并推荐在新的系统中采用。现有的 220/380 V 和 240/415 V 系统的电压变化应当限制在 $(230/400 \pm 23/40)$ V 的范围内。在下阶段的标准化工作中将考虑缩小这一范围。

4.9.3 允差

在正常工作情况下,辅助设备(电子控制、监督、监控和通讯)端子处测量的交流和直流电源电压的相对允差为 85%到 110%。

电源电压小于电源规定的最小值时,应采取措施防止电子设备的损坏和/或因不可预知的性能引起的不安全的操作。

对于并联分闸脱扣器的操作,相对允差应满足 5.8 的要求。

4.9.4 纹波电压

在直流电源的情况下,纹波电压为额定负载时电源电压交流分量的峰-峰值,应限制到不大于直流分量的 5%。电压在辅助设备的电源端子处测量。GB/T 17626.17 适用。

4.9.5 电压跌落和电源中断

GB/T 17626.29(直流电源电压)和 GB/T 17626.11(交流电源电压)适用于电气和电子元件。

涉及电源中断时,如果满足下述要求,则认为系统性能良好:

- 没有误操作;
- 没有误报警和错误的远方信号;
- 任何正在执行中的行为被正确完成,即使有短的延时。

4.10 合、分闸装置和辅助回路的额定电源频率

额定电源频率的标准值为交流 50 Hz 和直流。

4.11 可控压力系统用压缩气源的额定压力

额定压力(相对压力)的优选值为:

0.5-1-1.6-2-3-4 MPa。

4.12 绝缘和/或开合用的额定充入水平

制造厂应参照周围空气温度 20 °C 来规定开关设备投运前充入设备的气体或液体的压力(以 Pa 为单位)(或密度)或者液体质量。

5 设计与结构

5.1 对开关设备和控制设备中液体的要求

5.1.1 概述

制造厂应该规定开关设备和控制设备中使用的液体的种类、要求的数量和质量,并为用户提供更新液体和保持所要求的液体数量和质量之必要说明(见 10.5.2a)),密封压力系统除外。

5.1.2 液位

应该提供检查液位的装置,最好能在运行时指示出正确工作时允许的液位上、下限。

注:这条不适用于缓冲器。

5.1.3 液体的质量

开关设备和控制设备中使用的液体应该遵守制造厂说明书的规定。

对充油的开关设备和控制设备,新绝缘油应该遵守 GB 2536。

注:对于密封压力系统,维护液体质量的说明不适用。

5.2 对开关设备和控制设备中气体的要求

制造厂应该规定开关设备和控制设备中使用气体的种类、要求的数量、质量和密度,并为用户提供更新气体和保持所要求气体的数量和质量之必要说明(见 10.5.2 中 a))。密封压力系统除外。

对充有 SF₆ 的开关设备和控制设备,可以采用符合 GB/T 12022 或者 GB/T 8905 的 SF₆ 气体。为了防止凝露,在充气开关设备和控制设备中,在额定充气密度(ρ_{re})下充入的用作绝缘的气体,它在 20 °C 时测得的最大允许湿度应该使它的露点温度不高于 -5 °C。在其他温度下测量时应该作适当的修正。露点的测量和确定见 GB/T 12022 和 GB/T 8905。

高压开关设备和控制设备充有压缩气体的部件应该遵守有关国家标准的要求。

注:需要注意满足与压力容器相关的法规。

5.3 开关设备和控制设备的接地

开关设备和控制设备应该设置可靠的适用于规定故障条件的接地端子,该端子有一紧固螺钉或螺栓用来连接接地导体。紧固螺钉和螺栓的直径应该不小于 12 mm。接地连接点应该标以 GB/T 5465.2 中规定的“保护接地”符号。和接地系统连接的金属外壳部分可以看作接地导体。

正常运行期间可以触及的并接地的所有金属部件和外壳应和接地端子连接。

注:对于开关设备和控制设备的接地端子和变电站主接地的连接,见 IEC 61936-1[2]的第 10 章。

5.4 辅助和控制设备

5.4.1 概述

认为辅助和控制设备可以是传统或非传统(电子)设计的元件。对于非传统设计的元件见 IEC 62063。

对于电子装置,应考虑电磁兼容性(见 IEC 61000-5)。

5.4.2 外壳

5.4.2.1 概述

辅助和控制设备回路的外壳应用能够耐受机械、电气和热的应力以及可能在正常运行条件下出现的湿度效应的材料制造。

5.4.2.2 腐蚀防护

考虑到符合第 2 章(参见附录 H)规定的运行条件的预期的使用条件,腐蚀防护通过采用适当的材料或者对暴露的表面采用适当的防腐涂层来保证。

5.4.2.3 防护等级

低压辅助和控制回路的外壳提供的防护等级应符合 5.13。

电缆入口处的门、盖板等应设计成在电缆正确安装后,应达到 5.13 定义的、低压辅助和控制回路的外壳规定的防护等级。这就意味着应选择制造厂规定的、适用于使用场合的进入方法。

所有通风口的门应予以屏蔽或者布置的能达到为外壳规定的相同的防护等级。

5.4.3 电击防护

5.4.3.1 辅助和控制回路和主回路隔离的防护

安装在开关装置的框架上的辅助和控制设备应对来自主回路的破坏性放电子以防护。

辅助和控制回路的接线,除了互感器、脱扣线圈、辅助触头等的端子上的长度较短的电线以外,应通过接地的金属隔板(例如管)或者绝缘材料制成的隔板(例如管)与主回路隔离。

5.4.3.2 可触及性

运行中,应注意辅助和控制回路能够被触及但没有直接接触高压部件的危险。

对于需要考虑因异常的环境条件(例如,雪、沙等的积聚)而导致高于运行水平的安全距离降低的场合,则应提高间距。

5.4.4 火灾危害

5.4.4.1 概述

由于辅助和控制回路中存在火灾的危险,在正常使用条件、以及即使在可预见的异常使用条件、误动作和故障下,应将火灾的可能性降低。

第一个目标是防止带电部件引起火花。如果火灾或火花发生在外壳内部,第二个目标是限制火灾的影响。

5.4.4.2 元件和回路设计

在正常运行时,元件的热量耗散通常很小。但是,如果因外部故障而产生故障或过载条件,元件可能会产生过多热量而引发火灾。

制造厂设计或选择元件时应考虑正常运行条件以及最大故障容量下的自燃特性。应特别注意电阻器。

应对元件的总装和这些元件的相对布置予以考虑,通过在它们周围提供足够的空间和/或通风来散发掉过多的热量。

5.4.4.3 火灾影响的控制

为了控制火灾的影响,应采取预防措施。应构建外壳并绝缘且使其水密等,使用的材料应足以阻止可能的引燃和外壳内部存在的热源。如果燃烧,制造厂应考虑元件可能发出熔化的燃烧材料和/或喷出粒子。

5.4.5 外壳中安装的元件

5.4.5.1 元件的选择

如果适用,外壳内安装的元件应该满足相关国家和行业标准的要求。如果没有相关的国家和行业标准,元件应按照其他标准(如国际标准或其他国家标准)选择。

辅助和控制回路中使用的所有元件的选择或设计应使得在整个实际运行条件下、在辅助和控制回路的外壳内能够在其额定特性下运行。这些内部条件可能不同于第2章规定的外部运行条件。

应采取适当的预防措施(绝缘、加热、通风等)保证维持正确功能所需的运行条件,例如,为维持继电器、接触器、低压开关、表、计数器、按钮等符合相关的技术要求能够正确运行所需的最低温度的加热器。

那些预防措施的丧失既不应引起元件的失效也不应使开关设备和控制设备误动作。在丧失那些预防措施后的2 h内应能够操作开关设备和控制设备。经过这段时间后,只要辅助和控制回路的外壳内的环境条件恢复到规定的运行条件后功能可以恢复到其初始特性,则具有其相关的辅助和控制回路的开关设备和控制设备不动作是可以接受的。

如果加热是设备正确功能的基本条件,应提供加热回路的监控。

在开关设备和控制设备设计用于户外的情况下,应进行适当的布置(通风和/或内部加热等)以防止低压辅助和控制回路外壳内有害的凝露。

连接点上极性的倒换不应损坏辅助和控制回路。

5.4.5.2 元件的安装

元件应按照其制造厂的说明书进行安装。

5.4.5.3 可触及性

合闸和分闸执行器以及紧急关闭系统的执行器应位于正常的操作高度以上0.4 m到2 m之间。其他执行器应位于它们易被操作的高度,指示装置应位于其易被读取的位置。

相对于正常操作高度,构架安装和地面安装的低压辅助和控制回路的外壳应安装在高度满足上述可触及性、操作和读取高度的要求的位置。

外壳内的元件应布置成在安装、接线、维护和更换时能够触及。在其整个使用寿命期间,元件可能需要调节的场合,应易于触及而无电击危险。

5.4.5.4 标识

安装在外壳内的元件的标识是制造厂的责任,且应该和接线图和电路图的指示一致。如果元件是插入式的,则元件和固定部分(元件的插入位置)上应有确认标记。

在元件标识或电压标识的混合可能引起混淆的场合,应考虑更明晰的标记。

5.4.5.5 对辅助和控制回路元件的要求

5.4.5.5.1 概述

辅助和控制回路的元件应该满足适用的国家标准(如果有的话)。附录 D 给出了很多元件标准的快速参考。

5.4.5.5.2 电缆和电线

与开关设备和控制设备的控制和辅助回路连接的电缆的技术要求是制造厂的责任。根据需要承载的电流、电压降、电流互感器的负荷、电缆需要承受的机械应力和绝缘的类型来选择。外壳内导体的选择仍然是制造厂的责任。对于外部接线的连接,应提供适当的连接装置,例如端子排、插头等。

两个端子排之间的电缆应没有中接头或焊接。应在固定的端子处连接。

绝缘导体应予以适当地支撑且不应安置在尖角上。

接线应考虑与加热元件的距离。

合适的接线空间应允许多芯电缆芯线以及适当的导体端子的分布。导体不应承受会降低其正常寿命的应力。

连接到盖板或门上的器件和指示装置的导体的安装,不应该因这些门或盖板的运动而对导体产生任何机械损坏。

一个端子上连接的数量不应超过其设计的最大值。

导体的标识方法和程度,例如通过编号、颜色或符号,是制造厂的责任。适用时,导体的标识应与接线图、线路图和用户的技术要求(如果适用)一致。该标识可以限定到导体的端头。如果适用,可以采用符合 GB/T 4026 的接线标识方法。

5.4.5.5.3 端子

端子应保持和电流额定值及回路短路电流相应的必要的接触压力。

用于连接外壳内元件的端子排应根据所用导体的截面来选择。

如果提供了连接进出的中性线、保护导体和 PEN 导体的设施,则它们应该位于相关相导体端子的附近。

5.4.5.5.4 辅助开关

辅助开关应适合于为开关装置规定的电气和机械操作循环的次数。

和主触头联动的辅助开关,在两个方向都应是正向驱动的。但是,可以采用一组两个单向的正向驱动操作的辅助开关(每个方向一个)。

5.4.5.5.5 辅助和控制触头

根据环境条件(见 5.4.5.1)、关合和开断能力以及辅助和控制触头动作的时序与主设备动作的关系,辅助和控制触头应适合于其既定的工作方式。

辅助和控制触头应适应于为开关装置规定的电气和机械操作循环的次数。

如果给用户提供了可供使用的辅助和控制触头,制造厂提供的技术文件应包含关于该触头等级的资料。

辅助触头的动作特性应符合表 6 所示的一种等级。

表 6 辅助触头的等级

直流电流				
等级	额定连续电流	额定短时耐受电流	开断能力	
			$\leq 48\text{ V}$	$110\text{ V} \leq U_n \leq 250\text{ V}$
1	10 A	100 A/30 ms	—	440 W
2	2 A	100 A/30 ms	—	22 W
3	200 mA	1 A/30 ms	50 mA	—

注 1: 本表中的辅助触头是指包含在辅助回路中并由开关装置机械操作的辅助触头。包含在机械开关装置控制回路中的控制触头可以参考本表。

注 2: 如果没有足够的电流流过触头,氧化可能会提高电阻。因此,对于 1 级触头可能要求最小电流值。

注 3: 在使用静止触头的场合,如果采用了熔断器以外的限流设备,则额定短时耐受电流可以降低。

注 4: 对于所有的等级,开断能力基于回路的时间常数不小于 20 ms,相对偏差为 +20%。

注 5: 符合 1、2 和 3 级的直流辅助触头通常能够应付相应的交流电流和电压。

注 6: 3 级触头不用于承受整个变电站辅助电源的短路电流。1 级和 2 级触头可以用来承受整个变电站辅助电源的短路电流。

注 7: 对于 1 级和 2 级触头,在确定的电压(110 V 和 250 V 之间)下的开断电流可以根据给出的功率值导出(例如,对于 1 级触头,在 220 V 直流电压时为 2 A)。

图 2 中给出了三个等级触头应用的示例。

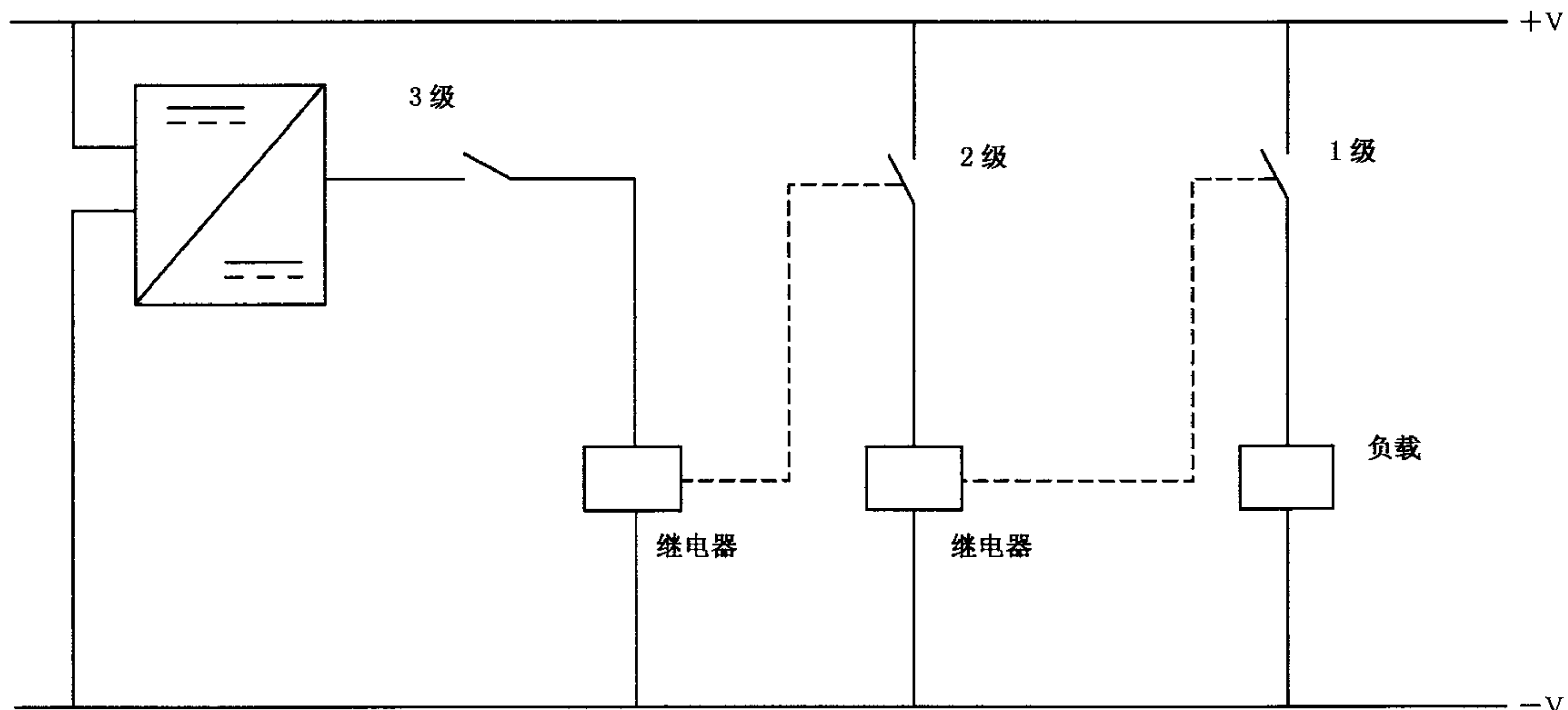


图 2 触头等级的例子

5.4.5.5.6 辅助和控制触头以外的触头

不同于辅助或控制触头的触头,是由辅助和控制回路中的元件(继电器、接触器、低压开关等)驱动的触头。

如果提供了用户可以使用的不同于辅助和控制触头的触头,则制造厂提供的技术文件应包括该触头的额定连续电流以及关合和开断能力。用户有责任保证触头的性能足以胜任工作。

应根据相关设备标准或者第 9 章对制造厂规定应该提供的触头的数量。

5.4.5.5.7 继电器

如果选择的继电器使用在不同于辅助和控制回路的额定电压的电压下时,应提供合适的措施使其在 4.9 要求的动作范围的限值内正确动作(例如,用串联电阻来保证)。

5.4.5.5.8 并联脱扣器

并联脱扣器是为特别用途而设计的。由于并联脱扣器还没有专门的标准,它们应满足相关的设备标准的要求。

并联脱扣器的电源应由制造厂规定。

5.4.5.5.9 加热元件

所有的加热元件应是非暴露型的。加热器应置于不引起接线或元件运行劣化的位置。

如果能偶然触及加热器或屏蔽,则表面温度不应超过表 3 中规定的正常运行时无须触及的可触及部件的温升限值。

5.4.5.5.10 计数器

计数器在环境条件下应能适合于其既定的工作方式以及为开关装置规定的电气和机械操作循环的次数。

5.4.5.5.11 照明

在某些外壳中,例如包含人力操作方式(手柄、按钮等)的外壳,应考虑照明。装有照明的场合,应考虑到对辅助和控制回路元件的照明产生的热量和电磁干扰。

5.4.5.5.12 线圈

没有被元件标准涵盖的线圈应适合于它们既定的方式(例如,在温升、绝缘耐受等方面)。

5.5 动力操作

用外部能源操作的开关装置,当操动机构(这里,术语“操动机构”包括中间继电器和接触器,如果有的话)的动力源的电压或压力处在 4.9 的下限或压力处于 4.11 的规定值时,应该能关合和/或开断它的额定短路电流(如果有的话)。如果制造厂规定了最长合闸和分闸时间,它们不应该被超过。

除了在维修时的慢操作外,主触头只应该在驱动机构的作用下并以设计的方式运动。在合闸装置和/或分闸装置失去能源或在失去后重新施加能源时,不应该引起主触头合闸或分闸位置的改变。

5.6 储能操作

5.6.1 概述

储能操作的开关装置,如果储能装置已储能,应该能关合和开断直到其额定值的所有电流。如果制造厂规定了最长合闸和分闸时间,它们不应该被超过。

除了在维修时的慢操作外,主触头只应该在驱动机构的作用下并以设计的方式运动。在机构失去能源后重新施加能源时,主触头不应该运动。

非锁扣的操作除外,指示储能装置已经储能的装置应安装在开关装置上。

除非储存的能量足够完成分闸或合闸操作,否则,动触头不可能从一个位置移动到另一个位置。触及前,储能装置应能够把能量释放到安全的水平。

5.6.2 储气罐或液压蓄能器中能量的储存

如果用储气罐或液压蓄能器储能,操作压力处在 a) 和 b) 规定的极限值之间时,5.6 的要求适用。

a) 外部气源或液压源

除非制造厂另有规定,操作压力的上、下限分别为额定压力的 110% 和 85%。

如果储气罐内的压缩气体也用来开断,上述极限值不适用。

b) 与开关装置或操动机构一体的压缩机或泵

操作压力的上、下限应由制造厂规定。

5.6.3 弹簧(或重锤)储能

如果用弹簧(或重锤)储能,在弹簧储能(或重锤升起)后,5.6 的要求适用。

5.6.4 人力储能

如果弹簧(或重锤)是用人力储能的,应该标出手柄运动的方向。

人力储能装置的设计应使得开关装置的动作不驱动手柄。

用人力给弹簧(或重锤)储能所需的最大操作力不应该超过 250 N。

5.6.5 电动机储能

用于给弹簧(或重锤)储能的或者驱动压缩机或泵的电动机及其操作的辅助设备应该在额定电源电压(见 4.9)的 85% 和 110% 之间。如果是交流,频率为额定频率(见 4.10)时,应能正常动作。

注:对于电动机,该限值并不意味着使用非标电机,而是指选择的电动机在此范围内能提供所需的操作力矩。电机的额定电压没有必要和合闸装置的额定电源电压一致。

5.6.6 电容器储能

如果能量储存在充电的电容器中,电容器充电后 5.6 的要求适用。

5.7 不依赖人力或动力的操作(非锁扣的操作)

如果开关装置处于合闸状态的合闸位置或者如果是分闸状态的分闸位置,操动机构不应达到其能量释放点。这是为了防止处于合闸或者分闸的开关装置已经储存的能量的释放所造成的无意的且潜在的损坏。

联锁(如果有)应能防止在未完成操作之前继续储能。操作期间,能量释放前触头的运动不应使电气间隙减小到低于将要承受的额定绝缘水平所要求的间隙。

对于具有短路关合能力而没有短路开断能力的开关装置,应在合闸和分闸操作之间引入延时(防止反复)。该延时不应小于额定短路持续时间(见 4.8)。

5.8 脱扣器的操作

5.8.1 并联合闸脱扣器

并联合闸脱扣器在合闸装置额定电源电压(见 4.9)的 85% 到 110% 之间、交流时在合闸装置的额定电源频率(见 4.10)下应该正确地动作。

当电源电压等于或小于额定电源电压(见 4.9)的 30% 时,不应脱扣。

5.8.2 并联分闸脱扣器

并联分闸脱扣器在分闸装置额定电源电压(见 4.9)的 65%(直流)或 85%(交流)到 110%之间、交流时在分闸装置的额定电源频率(见 4.10)下,在开关装置所有的直到它的额定短路开断电流的操作条件下都应该正确地动作。

当电源电压等于或小于额定电源电压(见 4.9)的 30%时,不应脱扣。

5.8.3 并联脱扣器的电容储能操作

对于并联脱扣器的储能操作,当用与开关装置组成一体的整流器——电容器组对并联脱扣器进行储能操作时,电容器由主回路的电压或辅助电源充电,在电源从整流器——电容器组的端子上断开并用导线短接后的 5 s 内,电容器保留的电荷应该足以使脱扣器正常动作。断开前主回路的电压应该取与开关装置额定电压相关的系统最低电压(“设备最高电压”和系统电压之间的关系见 GB/T 156)。

5.8.4 欠压脱扣器

当欠压脱扣器端子电压降到(即便是缓慢地和逐渐地下降到)它的额定电压的 35%以下时,它应该动作使开关装置分闸。

另一方面,当端子电压超过它的额定电压的 65%时,它不应该动作来操作开关装置。

当欠压脱扣器端子电压等于或大于它的额定电压的 85%时,开关装置应能合闸。当端子电压低于它的额定电压的 35%时,开关装置应不能合闸。

5.9 低压力和高压力闭锁以及监测装置

如果在操动机构的系统中装有低压力或高压力闭锁装置,按 5.6.2 和有关的产品标准,它们应该能整定在制造厂指明的合适的压力极限上(或内)动作。

充有作为绝缘和/或操作介质的压缩气体且其最低功能压力高于 0.2 MPa(绝对压力)的封闭压力系统,应该装设压力(或密度)监测装置,并按有关的标准,作为维修计划的一部分,并能连续地或至少是定期地对其进行检查。对于最低功能压力不高于 0.2 MPa(绝对压力)的开关设备和控制设备,该方法应当由制造厂和用户协商。

5.10 铭牌

开关设备和控制设备及其操动机构应装设铭牌,铭牌上有在有关的产品标准中规定的、必要的信息,如制造厂名或商标、制造年份、产品的型号、出厂编号、额定参数和所依据的标准编号等。

如果适用,绝缘流体的类型和质量应在铭牌上标出。

注:应该说明压力(密度)值是相对压力值还是绝对压力值。

对于户外开关设备和控制设备,铭牌及其安装方法应该是不受气候影响的、防腐蚀的。

如果开关设备和控制设备由带独立操动机构的几个单极组成,每个单极都应提供铭牌。

对与开关装置组成一体的操动机构,可以只用一个组合的铭牌。

在铭牌上和/或文件中的技术参数,它们中有许多是各种高压开关设备和控制设备通用的。这些参数应该用相同的符号表示。这些参数和符号是:

——额定电压	U_r
——额定雷电冲击耐受电压 ²⁾	U_p
——额定操作冲击耐受电压 ²⁾	U_s
——额定工频耐受电压 ²⁾	U_d

2) 铭牌上的值为相对地。

——额定电流	I_r
——额定短时耐受电流	I_k
——额定峰值耐受电流	I_p
——额定频率	f_r
——额定短路持续时间	t_k
——额定辅助电压	U_a
——绝缘介质的额定充入压力(密度)	$p_{re}(\rho_{re})$
——操作介质的额定充入压力(密度)	$p_{rm}(\rho_{rm})$
——绝缘介质的报警压力(密度)	$p_{ae}(\rho_{ae})$
——操作介质的报警压力(密度)	$p_{am}(\rho_{am})$
——绝缘介质的最低功能压力(密度)	$p_{me}(\rho_{me})$
——操作介质的最低功能压力(密度)	$p_{mm}(\rho_{mm})$

其他专用的参数(如气体的种类或温度等级)应该用相关标准中使用的符号来表示。

5.11 联锁装置

为了安全和/或便于操作,设备的不同元件之间可能需要联锁装置(例如开关装置和相关的接地开关之间)。

不正确的操作能造成损害的或用来确保形成隔离断口的开关装置,应提供锁定装置(例如加装挂锁)。

联锁装置是由元件(它可能包括机械部件、电缆、接触器、线圈等)组成的系统。每个元件都应被看作是辅助和控制设备的部件(见 5.4)。

5.12 位置指示

在触头不可见的情况下,应该提供主回路触头位置的清晰而可靠的指示。在就地操作时,应该能容易地校核位置指示器的状态。

在分闸、合闸或接地(如果有的话)位置,位置指示器的颜色应符合 GB/T 4025。

合闸位置应该有标志,最好用字母“**I**”(按 GB/T 5465.2)。分闸位置应该有标志,最好用字母“**O**”(按 GB/T 5465.2)。

对多功能的开关装置,作为代替,位置可以用 GB/T 4728 中的图形符号来标志。

5.13 外壳提供的防护等级

5.13.1 概述

装有主回路(它可以从外部进入外壳)部件的高压开关设备和控制设备的所有外壳,以及所有高压开关设备、控制设备和开关装置的低压控制和/或辅助回路和所有高压开关设备、控制设备及开关装置的机械操作设备的外壳,都应该按照 GB 4208 和 GB/T 20138 规定其防护等级。

防护等级适用于设备的使用条件。

注:对于其他条件,例如维修、试验等,防护等级可以是不同的。

5.13.2 防止人体接近危险部件的防护和防止固体外物进入设备的防护

外壳对人体提供的防止接近主回路、控制和/或辅助回路的危险部件和任何危险的运动部件(光滑的转轴和缓慢运动的连杆除外)的防护等级,应该用表 7 中规定的符号表示。

第一位特征数字表示外壳对人体提供的防护等级以及防止固体外物进入外壳内部设备的防护等级。

如果只要求防止接近危险部件的防护,或者如果这种防护比第一位特征数字表示的要高,那么,如在表 7 中所示,可以使用一个附加的字母。

表 7 给出每一防护等级的外壳会“排斥”的物体的细节。术语“排斥”意味着:固体外物不会完全进入外壳,人体的一部分或人持有的物体要么不会进入外壳,如果进入,则会保持足够的间隙和不会触及危险的运动部件。

5.13.3 防止水浸入的防护(IP 代码)

对于户内设施中的设备,没有规定 IP 代码的第 2 个特征数字表示的防止有害的水浸入没有规定防护等级(第 2 个特征数字为 X)。

对于户外设施中的设备,对防雨和其他气候条件的附加防护等级,在第二位特征数字或附加字母(如果有的话)后用补充字母 W 来规定。

5.13.4 在正常使用条件下防止设备受到机械撞击的防护(IK 代码)

对户内设施,优选的撞击水平为 GB/T 20138—2006 中的 IK07(2 J)。

对没有附加机械防护的户外设施,撞击水平至少应为 GB/T 20138—2006 中的 IK10(20 J)。

注:高压开关设备和控制设备的绝缘子和套管不必满足该要求。

表 7 防护等级

防护等级	防止固体异物进入	防止接近危险部件
IP1XB	直径 50 mm 及以上的物体	防止手指接近(直径 12 mm、长 80 mm 的试指)
IP2X	直径 12.5 mm 及以上的物体	防止手指接近(直径 12 mm、长 80 mm 的试指)
IP2XC	直径 12.5 mm 及以上的物体	防止工具接近(直径 2.5 mm、长 100 mm 的试棒)
IP2XD	直径 12.5 mm 及以上的物体	防止导线接近(直径 1.0 mm、长 100 mm 的试验导线)
IP3X	直径 2.5 mm 及以上的物体	防止工具接近(直径 2.5 mm、长 100 mm 的试棒)
IP3XD	直径 2.5 mm 及以上的物体	防止导线接近(直径 1.0 mm、长 100 mm 的试验导线)
IP4X	直径 1.0 mm 及以上的物体	防止导线接近(直径 1.0 mm、长 100 mm 的试验导线)
IP5X	尘埃 不能完全防止尘埃进入,但尘埃的进入量和位置不得影响设备的正常运行或危及安全	防止导线接近(直径 1.0 mm、长 100 mm 的试验导线)
<p>注 1: 表示防护等级的符号符合 GB 4208。 注 2: 对 IP5X, GB 4208—2008 的 13.4 的类别 2 是适用的。 注 3: 如果只关心防止接近危险部件的防护,则使用附加字母并把第一位特征数字用 X 代替。</p>		

5.14 爬电距离

用 IEC 60815 给出的一般规则选择绝缘子,它们在污秽条件下应当具有良好的性能。

注:对于不同于户外瓷或玻璃绝缘子的特定要求正在考虑中。

5.15 气体和真空的密封

5.15.1 概述

以下规定适用于使用真空或除大气以外的气体作为绝缘、绝缘和灭弧、或操作介质的所有开关设备

和控制设备。附录 E 给出了关于密封的一些信息、实例和指南。

5.15.2 气体的可控压力系统

气体可控压力系统的密封性用每天的补气次数(N)或用每天的压力降(ΔP)来规定。其允许值由制造厂给出。

5.15.3 气体的封闭压力系统

制造厂应规定正常使用条件下封闭压力系统的密封特性和补气之间的时间且应该与维修和检查最少的准则一致。

气体封闭压力系统的密封性用每个隔室的相对漏气率(F_{rel})来规定,标准值为:

——对于 SF_6 和 SF_6 混合气体,标准值为每年 0.5% 和 1%;

——对于其他气体,标准值为每年 0.5%、1% 和 3%。

补气之间的时间值,对于 SF_6 气体系统至少为 10 年;对于其他气体系统应与密封性一致。

不同压力的分装之间可能的泄漏应予以考虑。在一个隔室维护而相邻隔室包含承压气体的特定情况下,穿过隔板的允许气体泄漏率也应由制造厂予以规定,且两次补气之间的时间间隔不应小于一个月。

应该提供在设备运行时,能给气体系统安全补气的手段。

5.15.4 密封压力系统

密封压力系统的密封性用其预期工作寿命来规定。

与泄漏性能有关的预期工作寿命应该由制造厂规定。优选值为 20 年、30 年和 40 年。

注:为了满足预期的工作寿命要求, SF_6 系统的漏气率应不大于每年 0.1%。

5.16 液体的密封

5.16.1 概述

以下规定适用于使用液体作为绝缘、绝缘和灭弧,或操作介质有恒定压力或无恒定压力的所有开关设备和控制设备。

5.16.2 液体的可控压力系统

液体可控压力系统的密封性用每天补液次数(N_{liq})或用不补液时的压力降(ΔP_{liq})来规定,两者均由泄漏率(F_{liq})引起。

允许值由制造厂给出。

5.16.3 液体的封闭压力系统

加压的或不加压的液体封闭压力系统的密封性应该由制造厂规定。

5.16.4 液体的泄漏率

制造厂应该说明液体的允许泄漏率。应该清楚地指出内部密封和外部密封的区别。

a) 绝对密封:检测不到液体的损耗;

b) 相对密封:在下列条件下,液体少量的损耗是可接受的:

——泄漏率(F_{liq})应该低于允许泄漏率[$F_{p(liq)}$];

——泄漏率(F_{liq})不应该随时间持续地增大,或就开关装置来说,不应随操作次数增加而增大;

——液体的泄漏不应该引起开关设备和控制设备的误动作,在正常工作过程中也不应对操作者造成任何伤害。

5.17 火灾危险(易燃性)

应该在材料的选择和零部件的设计上,使得在开关设备和控制设备中事故产生的过热引发的火焰在传播时受到阻止且降低对当地环境的有害影响。在产品性能要求使用易燃性材料的场合,如果适用,产品设计应考虑到阻燃。

GB/T 5169 给出了评价电工产品火灾的导则。

GB/T 5169 中关于将电工产品火灾引起的毒害降低到最小的方法适用。

制造厂提供的资料应能使用户评估火灾。

5.18 电磁兼容性(EMC)

对于正常运行中没有开合操作的开关设备和控制设备的主回路,适用时,发射水平通过无线电干扰电压试验来验证。

对于辅助和控制回路或分装的界面或接口规定了 EMC 要求。感应界面的允许限值应和 6.9.2 确定的试验水平一致以保证干扰和骚扰之间适当的 EMC 配合。

注:关于 EMC 和改善 EMC 方面的一般导则在 IEC 61000-5-1 和 IEC 61000-5-2 中给出。辅助和控制回路中的感应电压的幅值既取决于辅助和控制回路本身又取决于主回路的接地和额定电压的状况。

5.19 X 射线发射

真空灭弧室的触头处于打开位置,承受高的试验电压,可能发射 X 射线。为了保证这些处于可接受的水平,所有的真空灭弧室应满足 6.11。6.11 给出了 X 射线的限值并描述了验证这些限值的试验程序。

注:这些要求和试验程序基于 ANSI C37.85-2002[3]。

5.20 腐蚀

应当注意设备在运行期间的防腐蚀。在规定的运行条件下,腐蚀不应影响设备的功能。主回路和外壳的所有螺栓和螺母应依然易于拆卸,如果适用。特别应考虑接触处的电化腐蚀,因为,例如,它可以导致密封性的丧失或提高接触电阻,参见附录 H。

注:腐蚀作用主要取决于设备。大气条件很重要,但是,设备应考虑阳光和温度变化,气流等。

6 型式试验

6.1 总则

6.1.1 概述

型式试验是为了验证开关设备和控制设备及其操动机构和辅助设备的额定值和性能。

型式试验的试品应与正式生产产品的图样和技术条件相符合,下列情况下,开关设备和控制设备及其操动机构和辅助设备应进行型式试验:

- a) 新试制的产品,应进行全部型式试验;
- b) 转厂及异地生产的产品,应进行全部型式试验;
- c) 当产品的设计、工艺或生产条件及使用的材料发生重大改变而影响到产品性能时,应做相应的型式试验;

- d) 正常生产的产品每隔八年应进行性能验证试验,具体的验证试验项目在产品标准中规定;
- e) 不经常生产的产品(停产三年以上),再次生产时应按 d)的规定进行验证试验;
- f) 对系列产品或派生产品,应进行相关的型式试验,部分试验项目可引用相应的有效试验报告。

6.1.2 试验的分组

除非在有关的产品标准中另有规定,型式试验应该最多在 4 个试品上进行。

注:规定 4 个试品的合理性在于增强用户的信心,即受试的开关设备和控制设备是即将交付的设备的代表(在极限情况下,可要求所有的试验在一台试品上进行),而且允许制造厂在不同的试验室进行不同组别的试验。

开关设备和控制设备的每台试品应该和图样相符,应该充分代表该型产品,并应该经受一项或多项型式试验。

为了便于试验,型式试验可以分成几组。表 8 给出了一个可能的分组实例。

表 8 型式试验分组实例

组别	型式试验	条款号
1	主回路及辅助和控制回路的绝缘试验 无线电干扰电压(r. i. v.)试验	6.2、6.10.6 6.9.1.1
2	主回路电阻的测量 温升试验	6.4 6.5
3	短时耐受电流和峰值耐受电流试验 关合和开断试验	6.6 见有关的产品标准
4	外壳防护等级验证 密封试验(适用时) 机械试验 环境试验 抗震试验	6.7 6.8 见有关的产品标准 见有关的产品标准 见 GB 13540

如果需要附加的型式试验项目,则在有关的产品标准中规定。

每项试验原则上应该在完整的开关设备和控制设备上(若不是,见 3.2.1),试品处在运行要求的条件下(在规定的压力和温度下充以规定种类和数量的液体或气体),并配上它的操动机构和辅助设备。在每项型式试验开始前试品原则上应该处在或恢复到新的和清洁的状态。

按照有关的产品标准,在各组型式试验过程中可以进行整修。制造厂应该向试验室提供在试验中可以更新的零部件的说明。

6.1.3 确认试品用的资料

制造厂应该向试验室送交图样和其他资料,它们包含足以由型号来明确地确认送试开关设备和控制设备主要部件和零件的信息。制造厂应提供图样和资料的摘要清单且每张图样和每份资料清单都应该有单一的编号,并应该包含一个声明,其大意为:制造厂保证送交的图样和资料均为正确版本且确实代表了受试的开关设备和控制设备。

确认完毕后,试验室应保留摘要清单。零件图和其他资料应该归还制造厂保存。制造厂应该保留受试开关设备和控制设备所有零部件的详细设计记录,并应该确保这些记录和送交图样及资料中包含的信息是一致的。

试验室应该通过查对,确认送交的图样和资料清单充分地代表了受试开关设备和控制设备的部件

和零件,但不详细资料的精确性负责。

在附录 A 中规定了为确认开关设备和控制设备的主要零部件,要求制造厂向试验室送交的专门的图样和资料。

注:如果制造厂能证明某一结构细节的改变不会影响某项型式试验的结果,在作出这一改变后,这项型式试验不必重复进行。

6.1.4 型式试验报告包括的资料

所有型式试验的结果应该记入型式试验报告,包含充足的数据以证明试品符合额定值和相关标准的试验条款以及足够的能用来确认开关设备和控制设备主要部件的资料。特别是以下的资料:

- 制造厂;
- 受试开关设备和控制设备的型号和出厂编号;
- 在相关产品标准中规定的受试开关设备和控制设备的额定特性;
- 受试开关设备和控制设备的一般描述(制造厂给出的),包括极数;
- 如果适用,主要部件(如操动机构、灭弧室和并联阻抗)的制造厂、型号、出厂编号和额定值;
- 开关装置或者封闭开关设备(开关装置作为整体的一部分)的支持结构的一般说明;
- 如果适用,试验中使用的操动机构和装置的说明;
- 说明开关设备和控制设备在试验前后状态的照片;
- 足以代表受试开关设备和控制设备的外形图和资料清单;
- 为确认受试开关设备和控制设备主要部件而送交的全部图样的图号(包括版本号);
- 试验布置的说明(包括试验线路图);
- 试验过程中开关设备和控制设备的表现、试验后的状态以及试验过程中更换和整修过的零部件的说明;
- 按有关产品标准的规定,每项试验或每个试验循环的试验参数的记录。

注: NSDD 可能出现在开断操作后的恢复电压期间。它们的次数对解释受试装置的性能没有影响。它们仅需要在试验报告中给出以便和重击穿区分。

6.2 绝缘试验

6.2.1 概述

除非本标准另有规定,开关设备和控制设备的绝缘试验应该按照 GB/T 16927.1 进行。

6.2.2 试验时周围的大气条件

关于标准参考大气条件和大气条件修正因数应该参见 GB/T 16927.1。

对处于大气中的外绝缘是主要绝缘的开关设备和控制设备,应该使用修正因数 K_t 。

如果处于大气中的外绝缘是主要绝缘,只有在干试时,才应该使用湿度修正因数。

对于额定电压 40.5 kV 及以下的开关设备和控制设备,假定:

——绝对湿度高于参考大气的湿度,即 $h > 11 \text{ g/m}^3$ 时, $m = 1$ 且 $w = 0$;

——绝对湿度低于参考大气的湿度,即 $h < 11 \text{ g/m}^3$ 时, $m = 1$ 且 $w = 1$ 。

对于既有内绝缘又有外绝缘的开关设备和控制设备,如果修正因数 K_t 的值在 0.95~1.05 之间,应该使用修正因数。然而,为了避免内绝缘受到过高的电压,如果已确认外绝缘性能良好,则可以略去修正因数 K_t 。

如果 K_t 大于 1.0,完成外绝缘的试验时内绝缘承受的电压会过高,则需要分步进行以避免内绝缘电压过高。如果 K_t 小于 1.0,完成内绝缘的试验时外绝缘承受的电压会过高,则需要分步进行以避免外绝缘电压过高。GB/T 16927.1 中讨论了一些方法。

对于只有内绝缘的开关设备和控制设备,周围的大气条件不产生影响,不应该使用修正因数 K_1 。
对于联合试验,应该按总的试验电压值来计算参数 g 。

6.2.3 湿试程序

户外开关设备和控制设备的外绝缘应该在 GB/T 16927.1 规定的标准湿试程序下承受湿耐受试验。

6.2.4 绝缘试验时开关设备和控制设备的状态

绝缘试验应该在完全装配好的(和使用中一样的)开关设备和控制设备上进行;绝缘件的外表面应处于清洁状态。

试验用的开关设备和控制设备应该按制造厂规定的最小电气间隙和高度安装。

如果受试设备离地面的高度等于或小于使用时离地面的高度,认为试验有效。

如果开关设备和控制设备的极间距离在设计上不是固定不变的,试验用的极间距离应该是制造厂规定的最小值。然而,为了避免仅为试验而装设大型三极开关设备和控制设备,人工污秽试验和无线电干扰试验可以在单极上进行;如果极间最小电气间隙等于或大于 GB/T 311.2 表 A.1 和表 A.2 给出的值,其余所有的绝缘试验都可以在单极上进行。

如果制造厂规定在使用中需要采用附加的绝缘,如绝缘包带和绝缘套,在试验时也应该采用这些附加的绝缘。

如果装有保护系统用的弧角或弧环,为了进行试验,可以把它们拆下或增大它们的间距。如果是用来改善电场分布的,试验时它们应该保持在原来的位置。

对于采用压缩气体作为绝缘的开关设备和控制设备,绝缘试验应该在制造厂规定的最低功能压力(密度)下进行。在试验过程中应该记录气体的温度和压力,并将其列入试验报告。

注意: 在装有真空开关装置的开关设备和控制设备的绝缘试验中,应当采取预防措施以保证在高压试验期间可能发射出的 X 射线的水平在安全限值内(见 5.19)。国家安全规程会影响制定的安全措施。

6.2.5 通过试验的判据

a) 短时工频耐受电压试验

如果没有发生破坏性放电,则应该认为开关设备和控制设备通过了试验。

湿试时,如果在外部自恢复绝缘上发生破坏性放电(如 GB/T 16927.1—1997 的 4.1 定义的),该试验应该在同一试验条件下重复进行,如果没有再发生破坏性放电,则应该认为开关设备和控制设备成功地通过了试验。

b) 冲击试验

对于具有自恢复绝缘和非自恢复绝缘的开关设备和控制设备采用 GB/T 16927.1—1997 中的程序 B 是优选的试验程序。

如果满足下述条件,则开关设备和控制设备通过了试验:

——非自恢复绝缘上没有出现破坏性放电;

——每个试验系列至少 15 次试验;

——每一个完整的试验系列破坏性放电的次数不超过 2 次。这通过最后一次破坏性放电后 5 次连续的冲击耐受来确认,该程序导致每个系列最多可能达到 25 次冲击。

如果所有的三极都进行试验,可以采用 GB/T 16927.1—1997 的程序 C。

注 1: 某些绝缘材料在一次冲击试验后仍有残留电荷,在倒换极性时应该小心。为使绝缘材料放电,推荐采用适当的方法,如在试验前施加 3 次约 80% 试验电压的反极性冲击。

注 2: 破坏性放电的位置的确定可以由试验室采用充分的探测手段,如示波器、录像机、内部检查等进行。

c) 简要的说明

当试验大型开关设备和控制设备时,为检查设备的其他下游部分(断路器、隔离开关、其他间隔)的绝缘性能,往往要通过设备前面的部分来施加试验电压,这部分可能承受多组试验。建议从首先连接的部分开始,对其后各部分依次进行试验。当这部分按上述判据通过了试验,在其后部分的试验过程中,它的合格性不因这部分可能发生的破坏性放电而受到损害。

注 3: 当对包含分闸的真空灭弧室触头间隙的开关设备进行试验时,可能需要在直到并包括额定耐受电压下进行预先的冲击试验。在这些预先的冲击试验期间观察到的击穿可以忽略,由于确定设备性能采用的判据是耐受统计。

注 4: 这些放电可能是电压施加次数增加引起的累积效果,或是由设备内部远端发生破坏性放电引起的反射电压造成。在充气设备中,为了减少这种放电发生的概率,可以提高已经通过试验部分的压力。运行在提高压力的部分应在试验报告中清楚地表明。

6.2.6 试验电压的施加和试验条件

6.2.6.1 概述

应把三个试验电压(相对地,相间和断口间)相等的一般情形同隔离断口和相间绝缘高于相对地的特殊情形区别开来。

6.2.6.2 一般情形

参考图 3 所示的三极开关装置的联结图,试验电压应该按表 9 的规定施加。

表 9 一般情形下的试验条件

试验条件	开关装置	加压部位	接地部位
1	合闸	Aa	BCbcF
2	合闸	Bb	ACacF
3	合闸	Cc	ABabF
4	分闸	A	BCabcF
5	分闸	B	ACabcF
6	分闸	C	ABabcF
7	分闸	a	ABCbcF
8	分闸	b	ABCacF
9	分闸	c	ABCabF

注 1: 如果外侧两极的布置相对于中间极和底架是对称的,试验条件 3、6 和 9 可以省略。
注 2: 如果极的布置相对于底架完全对称且相互完全对称,试验条件 2、3、5、6、8 和 9 可以省略。
注 3: 如果每极接线端子的布置相对于底架是对称的,试验条件 7、8 和 9 可以省略。

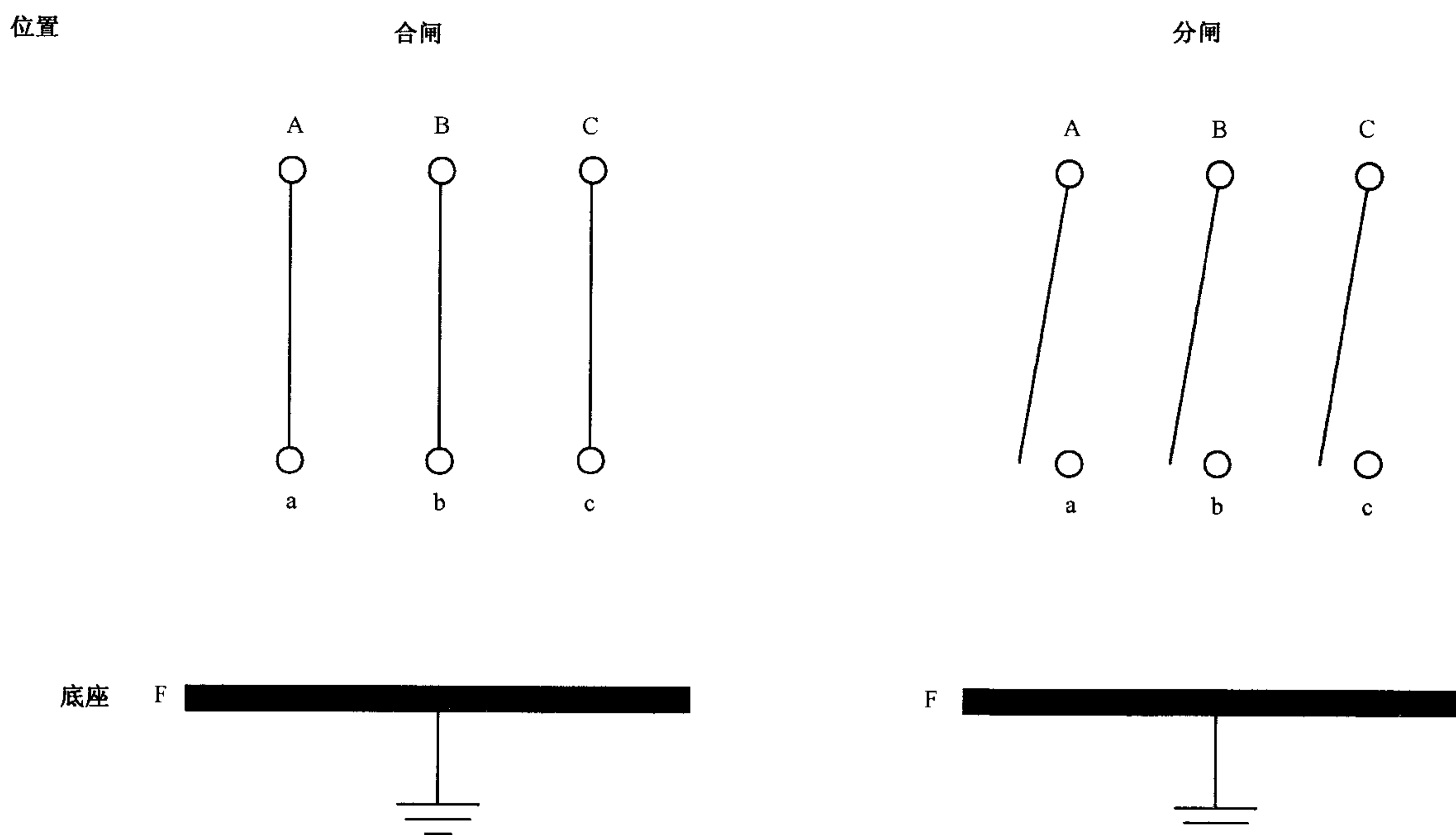


图 3 三极开关装置的联结图

6.2.6.3 特殊情形

当开关装置断口间的试验电压高于相对地的耐受电压时,可以采用不同的试验方法。

a) 优选方法

除非本标准另有规定,优选的方法是用联合电压试验(见 GB/T 16927.1)。

——工频电压试验

为了获得规定的试验电压,应该利用处在反相条件下的两个不同的电压源来进行试验。电压的分配在 6.2.7.2 和 6.2.8.2 中规定。

在这种情况下,分闸的开关装置断口间(或隔离断口)的试验电压应按下面的表 10 施加。

表 10 工频试验条件

试验条件	加压部位	接地部位
1	A 和 a	BCbcF
2	B 和 b	ACacF
3	C 和 c	AbabF

注 1: 如果外侧两极的布置对中间极和底架是对称的,试验条件 3 可以省略。
 注 2: 如果极的布置相互完全对称且和底架也对称,试验条件 2 和 3 可以省略。

——冲击电压试验

额定冲击耐受电压(相对地)构成试验电压的主要部分,它施加到一个端子上;附加电压由另一个反极性的电压源提供,并施加到对侧的端子上。这一附加电压可以是另一个冲击电压,一个工频电压的峰值或者是一个直流电压。其他的极和底架接地。

由于两个电压回路间的电容耦合,冲击电压波会影响工频电压的波形,为了计及这一影响,应该满足以下的试验要求:在冲击电压峰值时刻冲击电压峰值与补充电压之和应等于要求的总的试验电压,允

差为+3%。为了获得这一条件,可以提高瞬时工频电压或者冲击电压。对于雷电冲击试验,瞬时工频电压可以提高但不超过 $U_r\sqrt{2}/\sqrt{3}$;对于操作冲击试验,瞬时工频电压可以提高到不超过 $1.2U_r\sqrt{2}/\sqrt{3}$ 。

在工频侧的端子上并联一个容量适当的电容器,能够大大减小工频波形上的电压降。

试验电压应该按表 11 施加。

表 11 冲击试验条件

试验电压	主要电压	附加电压	接地部位
	加压部位		
1	A	a	BbCcF
2	B	b	AaCcF
3	C	c	AaBbF
4	a	A	BbCcF
5	b	B	AaCcF
6	c	C	AaBbF

注 1: 如果外侧两极的布置对中间极和底架是对称的,试验条件 3 和 6 可以省略。
注 2: 如果极的布置相互完全对称且和底架也对称,试验条件 2、3、5 和 6 可以省略。
注 3: 如果每极接线端子的布置相对于底架是对称的,试验条件 4、5 和 6 可以省略。

b) 替代方法

如果只用一个电压源,对于工频电压试验和冲击电压试验,开关断口(或隔离断口)的绝缘都可以按下述方法进行试验:

- 把总的试验电压 U_t 施加在一个端子和地之间,对侧的端子接地;
- 如果在开关装置支持绝缘子上作用的电压超过额定相对地耐受电压,把底架调整在对地为 U_t 的部分电压上,使得 $U_t - U_f$ 处在额定相对地耐受电压的 90% 和 100% 之间。
- 如果 6.2.7 中参考了本替代方法,没有承受试验的所有端子和底架可以与地绝缘。

表 12 表示了如何施加不同的电压。

表 12 替代方法的试验条件

试验条件	主要部分		部分电压 U_f^a
	U_t 施加位置	接地部位	
1	A	a	B, b, C, c, F
2	B	b	A, a, C, c, F
3	C	c	A, a, B, b, F
4	a	A	B, b, C, c, F
5	b	B	A, a, C, c, F
6	c	C	A, a, B, b, F

^a 如果允许,所有端子和底架可以与地绝缘,可参考 6.2.7 中 6.2.6.3 的替代方法。

6.2.7 $U_r \leq 252$ kV 的开关设备和控制设备的试验

6.2.7.1 概述

试验应该用表 1 给出的试验电压进行。

6.2.7.2 工频电压试验

开关设备和控制设备应该按 GB/T 16927.1 承受短时工频耐受电压试验。对每一试验条件,应该把试验电压升到试验值维持 1 min。

应该进行干试,对户外开关设备和控制设备还应该进行湿试。

隔离断口可以按下述方法进行试验:

——优选方法:这时加在两侧端子上的两个电压都不低于额定相对地耐受电压的三分之一;

——替代方法:对额定电压低于 72.5 kV 的金属封闭气体绝缘开关装置和任一额定电压的普通开关装置,底架的对地电压 U_f 不需准确地调整,甚至可以把底架绝缘。

注:对于额定电压 252 kV 的开关设备和控制设备,由于其工频电压湿试的结果有很大的分散性,这些试验可用 250/2 500 μ s 操作冲击电压湿试来代替,试验电压的峰值等于规定的工频试验电压有效值的 1.67 倍。

6.2.7.3 雷电冲击电压试验

开关设备和控制设备只应该在干燥状态下承受雷电冲击电压试验。试验应该按 GB/T 16927.1 用标准雷电冲击波 1.2/50 μ s 在两种极性的电压下进行。

如果用替代方法来试验隔离断口,对额定电压低于 72.5 kV 的金属封闭气体绝缘开关装置和任一额定电压的普通开关装置,底架的对地电压 U_f 不需准确地调整,甚至可以把底架绝缘。

6.2.8 $U_r > 252$ kV 的开关设备和控制设备的试验

6.2.8.1 概述

在合闸位置,试验应该按表 9 的试验条件 1、2 和 3 进行。在分闸位置,试验应该按如下所述(若不是,见 6.2.4)进行。此外,相间操作冲击电压试验应该按如下所述进行。试验电压在表 2 中给出。

6.2.8.2 工频电压试验

开关设备和控制设备应该按 GB/T 16927.1 承受短时工频耐受电压试验。对每一试验状况,应该把试验电压升到试验值并维持 1 min。

只应该进行干试。

开关断口或隔离断口间的绝缘应该用上述 6.2.6.3 的优选方法 a) 进行试验。经与制造厂协商,也可以用 6.2.6.3 的替代方法 b)。无论选用哪种方法,加在一个端子和底架间的电压都不应该高于额定电压 U_r 。

6.2.8.3 操作冲击电压试验

开关设备和控制设备应该承受操作冲击电压试验。应该按 GB/T 16927.1 用标准操作冲击波 250/2 500 μ s 在两种极性的电压下进行。只对户外开关设备和控制设备进行湿试。

隔离断口应该用 6.2.6.3 的优选方法 a) 进行试验。

极间绝缘只应该在干状态下按照表 11 的试验条件进行,以表 2 栏(5)的值作为试验电压,用 6.2.6.3a) 的优选方法进行试验,试验电压的主要部分应等于或大于表 2 栏(4)给出的数值的 90%。未经制造厂的同意,该数值不应超过表 2 栏(4)所给出的数值的 100%。补充部分应该施加到相邻的极上

且反相以便两个电压(主要部分和补充部分)的和等于表 2 栏(5)中给出的数值。

实际的电压分配应该尽可能平衡。总的试验电压的任何不平衡分配都是更加严格的。如果电压分量的波形和/或幅值不同,试验应该在倒换连接后重复进行。

6.2.8.4 雷电冲击电压试验

开关设备和控制设备只应该在干状态下承受雷电冲击电压试验。试验应该按 GB/T 16927.1 用标准雷电冲击波 1.2/50 μ s 在两种极性下进行。

6.2.9 户外绝缘子的人工污秽试验

如果绝缘子满足 IEC 60815 的要求,则开关设备不需要进行人工污秽试验。

如果绝缘子不满足 IEC 60815 的要求,应当按 GB/T 4585 用额定电压和 IEC 60815 中给出的应用系数进行人工污秽试验。

6.2.10 局部放电试验

如果有关的产品标准有要求,应进行局部放电试验,并按 GB/T 7354 进行测量。

6.2.11 辅助和控制回路的绝缘试验

辅助和控制回路的绝缘试验涵盖在 6.10.6 中。

6.2.12 作为状态检查的电压试验

如果在关合、开断和/或机械/电寿命试验后,开关装置断口间的绝缘性能不能充分可靠地用目测检查来核实,如果相关的产品标准中没有其他规定,那么按 6.2.7.2 和 6.2.8.2,在下述工频电压下对开关断口做工频电压干试验可能是合适的检查方法。

对于额定电压 252 kV 及以下的设备:

——对隔离断口为表 1 栏(3)值的 100%;对其他设备为表 1 栏(2)值的 80%。

对于额定电压 252 kV 以上的设备:

——对隔离断口为表 2 栏(3)值的 100%;对其他设备为表 2 栏(2)值的 80%。

注 1: 降低试验电压出于两方面的原因,一是考虑到老化、耗损和其他的正常劣化,额定试验电压留有安全裕度;二是由于闪络电压的统计特性。

注 2: 对某些类型的封闭开关装置,可能需要做对地绝缘的状态检查试验。这时,应当分别以表 1 和表 2 栏(2)值的 80%做工频电压试验。

注 3: 相关的产品标准可能把这些类型设备的状态检查试验规定为强制性的。

6.3 无线电干扰电压(r. i. v.)试验

本试验仅适用于额定电压 126 kV 及以上的开关设备和控制设备,并应在相关产品标准中有规定时进行。无线电干扰电压试验被认为是 EMC 发射试验并涵盖在 6.9.1 中。额定电压 3.6 kV 以上 126 kV 以下的无线电干扰影响的水平较低且可以忽略。

6.4 回路电阻的测量

6.4.1 主回路

为了把做过温升试验(型式试验)的开关设备和控制设备与所有做出厂试验(见 7.4)的同一型号的开关设备和控制设备作一比较,应该进行主回路电阻的测量。

应该用直流来测量每极端子间的电压降或电阻。对于封闭开关设备和控制设备应该作特殊的考虑

(见相关的标准)。

试验电流应该取 100 A 到额定电流之间的任一方便的值。

注：经验表明，单凭主回路电阻增大不能看作是触头或联结不好的可靠证据。这时，试验应当在更大的(尽可能接近额定电流的)电流下重复进行。

应该在温升试验前、开关设备和控制设备处在周围空气温度下测量直流电压降或电阻，还应该在温升试验后，开关设备和控制设备冷却到周围空气温度时测量直流电压降或电阻。试验后测得的电阻的增加不应该超过 20%。

在型式试验报告中，应该给出直流电压降或电阻的测量值，以及试验时的一般条件(电流、周围空气温度、测量部位等)。

6.4.2 辅助回路

6.4.2.1 1 级和 2 级辅助接点电阻的测量

1 级和 2 级辅助接点的每种类型的一个样品应接入阻性负载回路，然后用开路电压为 6 V(相对偏差为-15%)的直流电源施加到该回路上使其流过 10 mA 的电流，电阻的测量按照 GB/T 5095.2—1997 的试验 2b。

闭合的 1 级和 2 级辅助接点的电阻不应超过 50 Ω 。

注：根据触头材料，出现的氧化可能降低有效的载流能力。这将会导致接触电阻的增加或者甚至在电压非常低的回路时不能导通而在电压较高的回路时没有出现问题。本试验的目的是为了验证在这些低电压条件下触头的接触性能。评估的判据考虑了电阻的非线性。50 Ω 的数值来自于统计方面的考虑且该数值已被用户接受。

6.4.2.2 3 级辅助接点电阻的测量

3 级辅助接点的一个样品应接入阻性负载回路，然后用开路电压 ≤ 30 mV 的直流电源施加到该回路上使其流过 ≤ 10 mA 的电流，电阻的测量按照 GB/T 21711.1。

闭合的 3 级辅助接点的电阻不应超过 1 Ω 。

6.5 温升试验

6.5.1 受试开关设备和控制设备的状态

除非在相关标准中另有规定，主回路的温升试验应该在装有清洁触头的新开关装置上进行，且如果适用的话，在试验前充以用作绝缘的合适的液体或处于最低功能压力(密度)的气体。

6.5.2 设备的布置

试验应该在户内、大体上无空气流动的环境下进行，受试开关装置本身发热引起的气流除外。实际上，当气流速度不超过 0.5 m/s 时，就达到这一条件。

对于除辅助设备以外的部分的温升试验，开关设备和控制设备及其附件在所有重要方面都应该安装得和使用中的一样，包括开关设备和控制设备各部分在正常工作时的所有外罩(包括为了进行试验的所有附加外罩，例如母排延伸段的外罩)，并应该防止来自外部的过度加热和冷却。

按照制造厂的说明书，如果开关设备和控制设备可以在不同的位置安装，温升试验应该在最不利的位上进行。

原则上，这些试验应该在三极开关设备和控制设备上进行；但若其他极或其他单元的影响可以忽略的话，试验也可以在单极或单元上进行。这是非封闭开关设备的一般情况。对于额定电流不超过 630 A 的三极开关设备和控制设备，可以把三极串联后进行试验。

对于特别大型的开关设备和控制设备，它们的对地绝缘对温升没有明显的影响，对地绝缘可以显著

地降低。

接到主回路的临时连接线应该使得试验时与实际运行时的连接相比较没有明显的热量从开关设备和控制设备散出或向开关设备和控制设备传入。应该测量主回路端子和距端子 1 m 处临时连接线的温升。两者温升的差值不应该超过 5 K。临时连接线的类型和尺寸应该记入试验报告。

注 1: 为了使温升试验更具复现性,临时连接线的类型和尺寸可以在相关标准中予以规定。

对于三极开关设备和控制设备,除了上述的例外,试验应该在三相回路中进行。

应该在开关设备和控制设备的额定电流(I_r)下进行试验,电源电流应该几乎是正弦的。

除了直流辅助设备外,开关设备和控制设备应该在额定频率下试验,频率的偏差为 $\pm 2\%$ 。试验频率应该记入试验报告。

注 2: 对邻近载流部分没有铁质元件的敞开式开关装置在 50 Hz 下进行温升试验时,如果实测的温升值不超过最大允许值的 95%,则应当认为该开关装置在 60 Hz 下的性能得到了验证。

如果用 60 Hz 试验,其结果应当对额定电流相同的额定频率为 50 Hz 的同一产品有效。

试验应该持续足够长的时间以使温升达到稳定。如果在 1 h 内温升的增加不超过 1 K,就认为达到这一状态。通常这一判据在试验持续时间达到受试设备热时间常数的 5 倍时就会满足。

如果记录到的试验数据足以能够计算出热时间常数,可以用较大电流预热回路的办法来缩短整个试验的时间。

6.5.3 温度和温升的测量

应该采取预防措施来减少由于开关装置的温度和周围空气温度的变化之间的时间滞后引起的变化和误差。

对于线圈,通常采用电阻变化来测量温升(参见附录 H)。只在使用电阻法不可行时才允许使用其他的方法。

除线圈以外的各部分的温度(其温度限值已有规定)应该用温度计、热电偶或其他适用的传感器件来测量,它们应被放在可触及的最热点上。如果需要计算热时间常数,在整个试验过程中应按一定的时间间隔记录温升。

浸入液体介质中元件的表面温度只应该使用紧贴在元件表面的热电偶来测量。液体介质本身的温度应该在它的上层测量。

使用温度计或热电偶测量时,应该采取以下的预防措施:

- a) 温度计的球泡或热电偶应该防止来自外部的冷却(如用干燥清洁的羊毛等遮盖)。然而,被保护的面积和受试电器的冷却面积相比应该是可以忽略的;
- b) 应该保证温度计或热电偶与受试部分的表面之间具有良好的导热性;
- c) 如果在变化的磁场中使用球泡形温度计,酒精温度计比水银温度计更为适宜,因为后者更易受到变化磁场的影响。

为了计算热时间常数,在不超过 30 min 的时间段内,试验过程中应该进行足够的温度测量,并应记录在试验报告或等效的文件中。

6.5.4 周围空气温度

周围空气温度是开关设备和控制设备周围空气(对于封闭开关设备和控制设备是指外壳外面的空气)的平均温度。它应该在试验期间至少使用三只均匀布置在开关设备和控制设备周围、处在载流部件的平均高度上并距开关设备和控制设备 1 m 处的温度计、热电偶或其他温度检测器件来测量。应该防止温度计或热电偶受气流以及热的过分影响。

为了避免温度快速变化造成的读数误差,可以把温度计或热电偶放入装有 0.5 L 油的小瓶中。

在最后四分之一的试验期间,周围空气温度的变化在 1 h 内不应该超过 1 K。如果因试验室不利的

温度条件而不可能达到时,可以用在相同条件下但不通过电流的一台相同的开关设备和控制设备的温度来代替周围空气温度。这台附加的开关设备和控制设备不应受到不适当热量的影响。

试验时的周围空气温度应该高于+10℃,但低于+40℃。在周围空气温度的这一范围内,不应该进行温度值的修正。

6.5.5 辅助设备和控制设备的温升试验

试验用规定的电源(交流或直流)进行,对交流电源,用它的额定频率(允差 $\pm 2\%$)。

注:对邻近载流部分没有铁质元件的敞开式开关装置在50 Hz下进行温升试验时,如果实测的温升值不超过最大允许值的95%,则应当认为该开关装置在60 Hz下的性能得到了验证。

如果用60 Hz试验,其结果应当对额定电流相同的额定频率为50 Hz的同一产品有效。

辅助设备应该在其额定电源电压(U_n)或其额定电流下进行试验。交流电源电压应该是几乎正弦的。

连续工作在额定值的线圈的试验应该持续足够长的时间以使温升达到稳定值。如果在1 h内温升的变化不超过1 K,通常,就认为达到了这一状态。

对于仅在开合操作时才通电的回路,试验应按下述条件进行:

- a) 如果开关装置具有在操作终了时切断辅助回路的自动开断装置,该回路应该通电10次,每次1 s或者直到自动开断装置动作为止,两次通电之间的间隔时间取10 s,如果开关装置的结构不允许,则取可能的最短时间间隔;
- b) 如果开关装置不具有在操作终了时切断辅助回路的自动开断装置,试验时回路应该一次通电15 s。

6.5.6 温升试验的解释

开关设备和控制设备或其辅助设备各部分的温升(其温升限值已有规定)不应该超过表3的规定值。否则,应该认为开关设备和控制设备没有通过试验。如果线圈的绝缘由几种不同的绝缘材料组成,线圈的允许温升应该取温升限值最低的绝缘材料的允许温升。

如果开关设备和控制设备装有各种符合各自标准的设备(例如,整流器、电动机、低压开关等),这些设备的温升不应该超过在相应标准中规定的极限值。

6.6 短时耐受电流和峰值耐受电流试验

6.6.1 概述

开关设备和控制设备的主回路和接地回路(如果适用的话)应该经受试验,来检验它们承载额定峰值耐受电流和额定短时耐受电流的能力。

试验应在偏差为 $\pm 10\%$ 的额定频率和任一合适的电压下进行,并在任一方便的周围空气温度下开始试验。

注:为了便于试验,可能需要更大的额定频率允差。如果偏差显著,即如额定频率50 Hz的开关设备和控制设备在60 Hz下试验或反之,则在解释试验结果时予以注意。

6.6.2 开关设备和控制设备以及试验回路的布置

开关设备和控制设备应该安装在它自身的支架上,或者安装在等效的支架上,并且装上它自身的操动机构,尽量使试验具有代表性。试品应该处于合闸位置并装上清洁的新触头。

每次试验前,机械开关装置要做一次空载操作,除了接地开关外,还要测量主回路电阻。

可以进行三相试验或单相试验。单相试验时,下列各点适用:

——对于三极开关设备和控制设备,应该在相邻的两极串联后进行试验;

——对于各极分离的开关设备和控制设备,既可在相邻的两极上也可在相间距离处装设返回导体的单极上进行试验。如果相间距离在设计上不是固定不变的,应该按制造厂给出的最短距离进行试验;

——额定电压 40.5 kV 以上,除非相关标准另有规定,不必考虑返回导体,但决不应该把返回导体放在比制造厂给出的最短极间中心距还靠近受试极的位置。

接到开关设备和控制设备端子上的连接线应该以一种能避免端子受到不真实应力的方法布置。在开关设备和控制设备的两侧,端子和最近的导体支持件之间的距离应该按制造厂说明书的规定。

试验的布置应该记入试验报告。

6.6.3 试验电流和持续时间

试验电流的交流分量原则上应该等于开关设备和控制设备的额定短时耐受电流(I_k)的交流分量。峰值电流(对于三相回路,在任一边相中的最大值)应该不小于额定峰值耐受电流(I_p),未经制造厂同意不应该超过该值的 5%。

对于三相试验,任一相中的电流与三相电流平均值的差别不应该大于 10%。试验电流交流分量有效值的平均值不应该小于额定值。

试验电流 I_t 施加的时间 t_t 原则上应该等于额定短路持续时间 t_k 。

如果没有别的用来确定 $I_t^2 t_t$ 的方法,那么它应该利用附录 B 给出的计算 I_t 的方法从示波图上确定。试验的 $I_t^2 t_t$ 不应该小于由额定短时耐受电流(I_k)和额定短路持续时间(t_k)算得的 $I_k^2 t_k$,未经制造厂同意不应该超过该值的 10%。

如果试验设备的特性使得在规定持续时间的试验中不能得到上面规定的试验电流峰值和有效值,以下的变通是允许的:

- a) 如果试验设备短路电流的衰减特性使得在额定持续时间内,不在开始时施加过大的电流,就不能得到规定的有效值(按附录 B 或等效的方法测定),试验时允许把试验电流的有效值降低到规定值以下,并把试验的持续时间适当加长,但是,峰值电流不小于规定值和持续时间不大于 5 s;
- b) 如果为了得到要求的峰值电流,把试验电流的有效值提高到规定值以上,可以相应地把试验持续时间缩短;
- c) 如果 a) 和 b) 都不可行,允许把峰值耐受电流试验和短时耐受电流试验分开。这时要做两项试验:
 - 对于峰值耐受电流试验,施加短路电流的时间不应该小于 0.3 s;
 - 对于短时耐受电流试验,施加短路电流的时间应该等于额定持续时间。然而,符合项 a) 的时间偏差是允许的。

6.6.4 在试验过程中开关设备和控制设备的表现

所有的开关设备和控制设备应该能承载其额定峰值耐受电流及其额定短时耐受电流,不得引起任何部件的机械损伤或触头分离。

通常认为,在试验过程中机械开关装置的载流部分和其相邻的部件的温升可能超过表 3 规定的限值。对于短时电流耐受试验不规定温升限值,但达到的最高温度应不足以引起相邻部件的明显损伤。

6.6.5 试验后开关设备和控制设备的状态

试验后,开关设备和控制设备不应该有明显的损坏,应该能正常地操作,连续地承载其额定电流而不超过表 3 规定的温升限值,并在绝缘试验时能耐受规定的电压。

如果机械开关装置具有额定关合和/或开断能力,那么,触头的状态不应该对关合和/或开断直到其

额定值的任一电流的性能有实质上的影响。

下列各项足以检查这些要求：

- a) 机械开关装置在试验后应该立即进行空载操作,且触头应该在第一次操作时分开;
- b) 其次,应该按 6.4.1 测量主回路电阻(接地开关除外)。如果电阻的增加超过 20%,同时又不可能用目测检查证实触头的状况,进行一次附加的温升试验是合适的方法。

6.7 防护等级验证

6.7.1 IP 代码的验证

按照 GB 4208 规定的要求,试验应该在和使用情况一样的、完全装配好的开关设备和控制设备的外壳上进行。对于型式试验,通常不安装进入外壳的真实电缆连接线,应该使用一段相应的填充物来模拟。试验时开关设备的运输单元应该用盖板封闭,盖板能提供和单元间的连接同一等级的防护性能。

然而,试验只在符合这些要求有怀疑时才应该进行,且在认为有必要的有关部件的各个位置上进行。

当使用附加字母 W 时,在附录 C 中给出了推荐的试验方法。

6.7.2 IK 代码的验证

按照 GB/T 20138 中规定的要求,试验应该在和使用情况一样的、完全装配好的开关设备和控制设备的外壳上进行。

试验后,外壳不应该开裂且外壳的变形不应该影响设备的正常功能,不降低绝缘和/或缩短爬电距离,也不使规定的防止接近危险部件的防护等级降到允许值以下。表面损伤如油漆脱落,冷却肋或类似零件的开裂或小面积的凹陷可以忽略。

然而,试验只在符合这些要求有怀疑时才应该进行,且在认为有必要的有关部件的各个位置上进行。

注:成为外壳一部分的如表、继电器等辅助设备在本试验中不承受撞击。

6.8 密封试验

6.8.1 概述

密封试验应该和相关标准中要求的试验一同进行,通常在机械操作试验前后或者极限温度下的操作试验期间进行。

密封试验的目的是证明绝对漏气率 F 不超过允许漏气率 F_p 的规定值。

密封试验应该在和运行使用的一样的条件、一样的流体上进行。如果流体本身不可示踪,可以添加附加的示踪流体,例如氦。

如果可能的话,试验应当在处于 p_{re} (或 ρ_{re}) 的完整的系统上进行。如果不可行,试验可以在部件、元件或分装上进行。这时,整个系统的漏气率应该利用密封配合图 TC(参见附录 E),由各部分漏气率的总和来确定。压力不同的分装之间可能的泄漏也应予以考虑。

装有机械开关装置的开关设备和控制设备的密封试验应该既在开关的合闸位置又在开关的分闸位置上进行,除非泄漏率与主触头的位置无关。

通常,只允许以累计的泄漏量的测量来计算泄漏率。

型式试验报告应当包括下面这些资料:

- 试品的说明,包括它的内部容积和充入气体或液体的性质;
- 试品是在合闸位置还是在分闸位置(如果适用的话);
- 试验开始时和结束时记录的的压力和温度,以及补气的次数(如果需要的话);

- 压力(或密度)控制或监视装置的投入和切除压力整定值;
- 用来检测泄漏率的仪表校正的说明;
- 测量的结果;
- 如果适用的话,试验气体和评定试验结果用的换算因数。

在极端温度下(如果相关标准要求进行这样的试验),泄漏率的增加是可接受的,只要泄漏率回复到不高于在正常的周围空气温度下的最大允许值。暂时增加的泄漏率不应该超过表 13 中给出的值。

通常,为了使用合适的试验方法,可参考 GB/T 2423.23。

表 13 气体系统的允许暂时泄漏率

温度等级/°C	允许暂时漏气率
+40 和 +50	$3F_p$
周围温度	F_p
-5/-10/-15/-25/-30/-40	$3F_p$
-50	$6F_p$

6.8.2 气体的可控压力系统

应该用在一段时间 t 内测得的压力降 ΔP 来检查相对漏气率 F_{rel} ,这段时间要长到足以确定压力降(在充气 and 补充压力范围之内)。应当对周围空气温度的变化进行修正。在这段时间内补气装置不应该工作。

$$F_{rel} = \frac{\Delta P}{p_r} \times \frac{24}{t} \times 100(\% \text{ 每天})$$

$$N = \frac{\Delta P}{p_r - p_m} \times \frac{24}{t}$$

式中:

- t —— 试验持续时间,单位为小时(h);
- p_r —— 额定充入压力,单位为千帕(kPa);
- p_m —— 测量的充入压力,单位为千帕(kPa)。

注:为了保持公式的线性, ΔP 应当和 $p_r - p_m$ 具有同一数量级。可用的另一种方法是直接测量每天的补气次数。

6.8.3 气体的封闭压力系统

由于这些系统的漏气率相对较小,压力降测量法是不适用的。可以用其他方法(实例在附录 E 中给出)来测量漏气率 F ,这些方法与密封配合图 TC 可以用来计算:

- 相对漏气率 F_{rel} ;
- 补气间隔时间 T (极端的温度条件或操作频率除外)。

通常,试验 Q_m (GB/T 2423.23)是确定气体系统泄漏的合适方法。

如果达到了表 13 的规定值,偏差在 +10% 以内,就认为密封试验是成功的。在计算补气间隔时间时,应该计入这一测量误差。

注: CIGRE 手册 304[4]中描述了推荐的试验步骤。

6.8.4 密封压力系统

a) 使用气体的开关设备

对这类开关设备和控制设备进行密封试验是为了确定密封压力系统的预期工作寿命。

试验应该按 6.8.3 进行。

b) 真空开关设备

对真空灭弧室没有要求特定的密封试验,因为它们的密封性在制造过程中已经验证且认为在其使用寿命期间泄漏率为零。不过,如果特定的标准要求密封试验(例如机械试验、低温和高温试验等),则需要验证真空的完整性,而不是密封试验。制造厂应给出开关或灭弧室的预期储藏寿命以及每一装置的制造日期(年月)。

真空的完整性通过状态检查试验来验证,见 6.2.12。

应该在真空灭弧室没有操作过的条件下,测量两次真空度,两次测量的时间间隔能够正确地评定真空压力的变化率。

这一变化率应该是使在预期工作寿命期内的真空压力不会达到可接受的最大极限。最短的时间间隔取决于真空灭弧室的尺寸和试验方法的灵敏度。

注:通常认为四周的时间间隔是可接受的。

选择的测量真空度的方法应该对每种型式的真空灭弧室进行校正。这种校正是在样品密封之前,在应用待校正方法的同时,进行常规的真空压力测量。准确度的评定应该由反复的测量来确定。

6.8.5 液体的密封试验

密封试验的目的是证明系统总的泄漏率 F_{liq} 不超过规定值 $F_{p(liq)}$ 。

试品应该装上使用时带有的各种附件和规定的液体,安装得尽可能接近使用情况(框架、固定方式)。

密封试验应该与相关标准中要求做的试验一起进行,一般在机械操作试验前后,在极端温度下的操作试验过程中,或在温升试验的前后进行。

在极端温度下(如果相关标准要求进行这样的试验)和/或在操作过程中,泄漏率的增加是可以接受的,只要在温度回复到正常周围空气温度后和/或在操作完成后,泄漏率回复到起始的数值。暂时增加的泄漏率不应该妨碍开关设备和控制设备的安全运行。

对开关设备观测的时间应该足以确定可能有的泄漏或压力降 ΔP 。这时,6.8.2 给出的计算公式是有效的。

注:试验时采用和工作时不同的液体或气体,这都是可能的,但要求制造厂证明其合理性。

试验报告应当包括下面这些资料:

- 试品的一般说明;
- 完成的操作次数;
- 液体的性质和压力;
- 在试验过程中周围空气的温度;
- 开关装置在合闸位置或分闸位置的结果(如果适用的话)。

6.9 电磁兼容性试验(EMC)

6.9.1 发射试验

6.9.1.1 主回路的发射试验(无线电干扰电压试验,r. i. v.)

额定电压 3.6 kV 以上 126 kV 以下的无线电干扰的影响可以忽略。这些试验仅适用于额定电压 126 kV 及以上的开关设备和控制设备,并按照特定产品标准中的规定进行试验。

开关设备和控制设备应该按 6.2.4 的规定安装。

试验电压的施加部位应该如下:

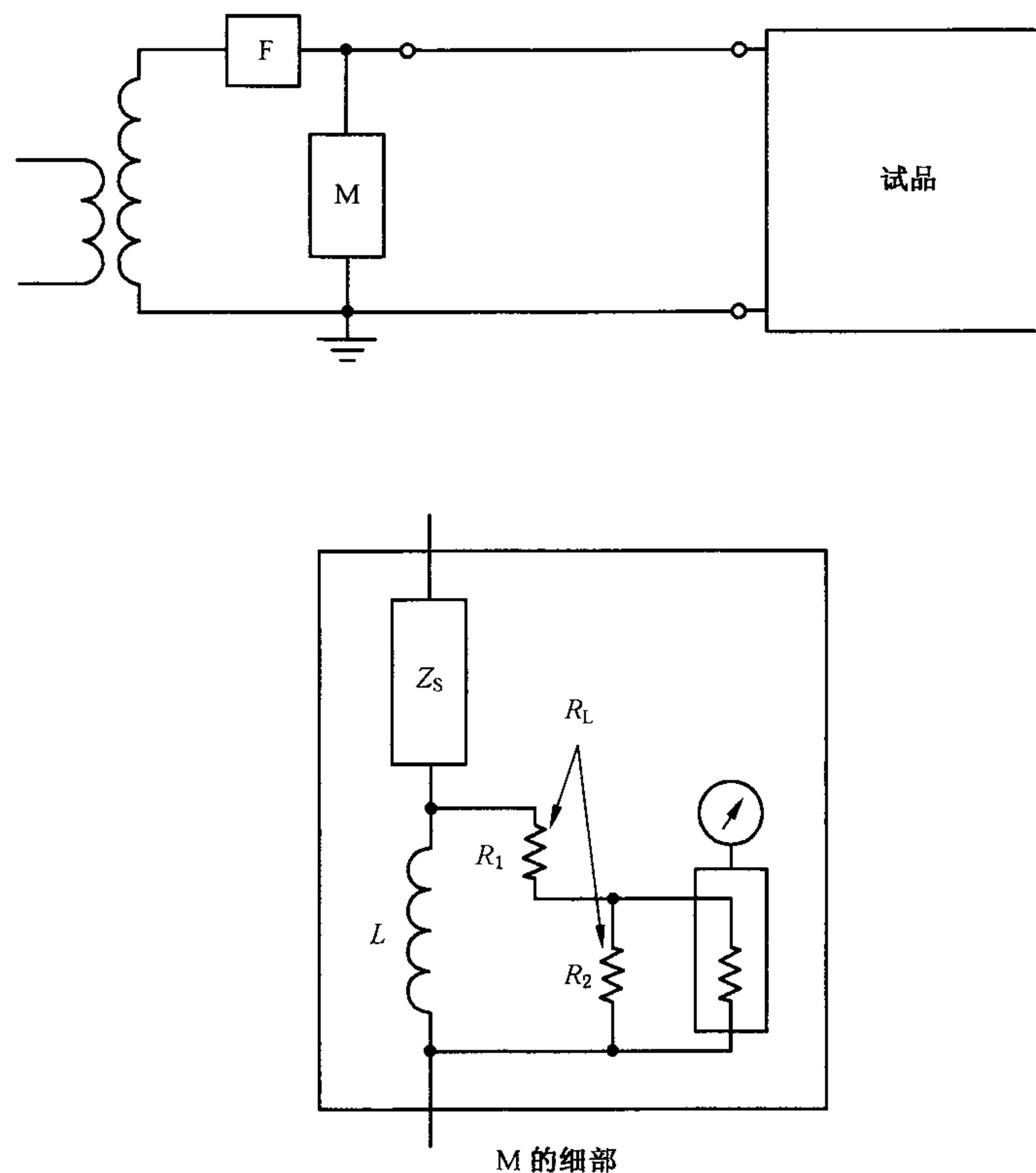
- a) 在合闸位置,端子与接地底架之间;

b) 在分闸位置,一个端子与和接地底架相连的其他端子之间,如果开关装置不是对称的,要把连接倒换后再试。

箱壳、罐体、底架和其他正常接地的零部件应该接地。应当注意避免开关设备和控制设备邻近的以及试验回路和测量回路邻近的接地或不接地物体对测量的影响。

开关设备和控制设备应该是干燥的和清洁的,且其温度接近试验室的室温。试验期间,开关设备和控制设备应装有所有影响无线电干扰电压的附件,如均压电容器、电晕环、高压连接等。试验连接线和它们的端子不应是一个高于下述数值的无线电干扰电压源。

测量回路(见图4)应该遵照 GB/T 7349。测量回路的频率最好应该调谐到 (0.5 ± 0.05) MHz 的范围内,但可以用 $(0.5 \sim 2)$ MHz 范围内的其他频率,要记录测量的频率。测量结果应该以微伏表示。



说明:

F —— 滤波器;

R_L —— 测量装置和 R_2 并联组合后与 R_1 串联的等效阻抗;

Z_s —— 可以是电容器或者电容器和电感器串联组成的回路;

L —— 用来分流工频电流并且在测量频率下补偿杂散电容的阻抗。

图4 开关装置的无线电干扰电压试验的试验回路图

如果使用的测量阻抗不同于 CISPR 出版物的规定值,它不该大于 600Ω ,也不小于 30Ω ;不论何种情况,相角不应该超过 20° 。除了电容大的试品外,可假定测量电压正比于电阻,相对于 300Ω 的等值无线电干扰电压能够计算出来;对于电容大的试品,基于上述假定所作的修正可能不准确。因此,对装有接地法兰套管的开关设备和控制设备(如落地罐式开关设备和控制设备)推荐用 300Ω 的电阻。

滤波器 F 在测量频率下应该有一高阻抗,使得从受试的开关设备和控制设备看过去高压导体和接地点之间的阻抗不被明显的旁路。这个滤波器也减小试验回路中的由高压变压器产生的或从外部电源拾取的射频电流。滤波器在测量频率下的合适阻抗值为 $10\,000 \Omega \sim 20\,000 \Omega$ 。

应该采取适当的措施保证无线电干扰的背景电平(由外部电场和由高压变压器在全试验电压下励磁时引起的无线电干扰电平)比给受试开关设备和控制设备规定的无线电干扰电平至少低 6 dB,最好低 10 dB。测量仪器的校正方法和测量回路的校正方法分别在 CISPR 16-1 和 GB/T 7349 中给出。

由于无线电干扰电平可能受积存在绝缘子上的纤维和灰尘的影响,允许在测量前用干净的布擦拭绝缘子。试验时的大气条件应该予以记录。目前尚不知道适用于无线电干扰试验的修正因数,但知道试验对高的相对湿度可能是敏感的;如果相对湿度超过 80%,试验的结果可能值得怀疑。

应该按照下述试验程序:

应该在开关设备和控制设备上施加 $1.1U_r/\sqrt{3}$ 的电压,至少维持 5 min, U_r 是开关设备的额定电压。随后应该把电压逐级下降至 $0.3U_r/\sqrt{3}$,再逐级上升至初始值,最后逐级下降至 $0.3U_r/\sqrt{3}$ 。在每级电压上,应该进行无线电干扰的测量,并应该画出最后一个电压下降系列中记录的无线电干扰电平对外施电压的曲线;这样得出的曲线就是开关设备和控制设备的无线电干扰特性。电压级差应大约为 $0.1U_r/\sqrt{3}$ 。

如果在 $1.1U_r/\sqrt{3}$ 下无线电干扰电平不超过 $2\ 500\ \mu\text{V}$,应该认为开关设备和控制设备通过了试验。

6.9.1.2 辅助和控制回路的发射试验

开关设备和控制设备的辅助和控制回路如果包含有电子设备或元件,则应进行电磁发射试验。其他情况下,不要求试验。

对于开关设备和控制设备的辅助和控制回路,本标准中规定的 EMC 要求和试验较其他 EMC 技术规范优先。

试验仅在典型的辅助和控制回路上进行,因为单个元件已经按照相关的标准进行了试验。

作为辅助和控制回路一部分的电子设备,应该满足 GB 4824 为第 1 组——A 级设备所规定的关于射频发射的要求。不再规定其他的试验。如果把限值增加 10 dB,可以用 10 m 的测量距离代替 30 m 的测量距离。

6.9.2 辅助和控制回路的抗扰性试验

6.9.2.1 概述

如果开关设备和控制设备的辅助和控制回路包括电子设备和元件,则应该经受电磁抗扰性试验。对其他情形,不需要做试验。

试验仅在典型的辅助和控制回路上进行,因为实际设计的变化太多且单个元件已经按照相关的标准完成了试验。

规定了以下的抗扰性试验:

- 电快速瞬变脉冲群试验(见 6.9.2.3)。该试验模拟在二次回路中开合引起的工况;
- 振荡波抗扰性试验(见 6.9.2.4)。该试验模拟在主回路中开合引起的工况。

还有其他的 EMC 抗扰性试验,但在这里不做规定。EMC 抗扰性试验的汇总在 GB/T 17626.1 中给出,GB 17799 涉及用在发电厂和高压变电站中的电器设备的抗扰性。静电放电(ESD)试验是对电子设备的常规要求,且应用于开关设备和控制设备的辅助和控制回路中的这类设备进行该试验。这些试验对完整的辅助和控制回路不必重复。辐射场试验和磁场试验仅在特殊场合才被认为是相关的。

注 1: 特殊场合的例子:位于金属封闭开关设备母线附近的电子装置,可能会受到磁场的影响。为了确保电磁兼容性,可能需要附加的处理。

注 2: 在门打开的控制柜附近使用无线电发射机或蜂窝电话时,可能会使辅助和控制回路承受高于验证过的数值的射频电磁场,应予以避免。

6.9.2.2 抗扰性试验的导则

电磁抗扰性试验应在完整的辅助和控制回路或分装上进行。试验可在下述部位进行：

- 完整的辅助和控制回路；
- 分装，如汇控柜、操动机构箱等；
- 柜内的分装，如表计和监控系统。

在需要内部连接较长或分装间可能存在显著的干扰电压的场合，强烈推荐对分装进行单独试验。对每一个可更换的分装，单独试验是强制性的。分装可能位于辅助和控制回路内的不同位置，但只要总的接线长度和把分装连接到辅助和控制回路的连线的数量不大于已试系统中的长度和数量，就不会使完整系统的型式试验无效。

可更换分装可以被相似的分装取代，但只要满足下述条件，就不会使原来的型式试验无效：

- 符合 IEC 61000-5 中给出的设计和安装规程；
- 型式试验是在适用于该类型开关设备和控制设备的最复杂的分装上进行的；
- 制造厂的设计规程和型式试验过的分装的设计规程一样。

试验电压应施加到辅助和控制回路的界面或受试分装上。该界面应由制造厂确定。

型式试验报告应清楚地说明受试的系统或分装。

注：抗扰性试验是为了覆盖大多数运行条件。感应的骚扰比该试验覆盖的还要严酷的场合可能是极端情况。

6.9.2.3 电气快速瞬态/脉冲串试验

电气快速瞬态脉冲串试验应按照 GB/T 17626.4 进行，重复率为 5 kHz。接口和界面的选择应符合 GB 17799。试验电压和耦合方式应按表 14 选择。

表 14 电气快速瞬态/脉冲串试验时电压的施加

界面	设备的关联性	试验电压 kV	耦合方式
电源接口	交流和直流线路	2	CDN(注 1)
机箱接地接口		2	CDN(注 1)
信号接口	承载模拟和/或数字信号的屏蔽或非屏蔽线路： ——控制线路； ——通讯线路(如数据总线)； ——测量线路(如 CT、VT 等)	2	CCC 或等效的耦合方法(注 2)
注 1：CDN：耦合和去耦合网络。 注 2：CCC：电容耦合夹。			

6.9.2.4 振荡波抗扰性试验

应该进行振荡波抗扰性试验，试验电压的波形和持续时间应按照 GB/T 17626.10。

接口和界面的选择应符合 GB 17799。

阻尼振荡波试验应在 100 kHz 和 1 MHz 下进行，频率的相对允差为 ±30%。

注：GIS 中隔离开关的操作可以产生极陡波前的冲击。正因为如此，对于靠近 GIS 的设备的附加试验频率正在考虑中(10 MHz 和 30 MHz)。

试验应该对共模和差模进行。试验电压和耦合方式应按照表 15。

表 15 阻尼振荡波试验时电压的施加

界面	设备的关联性	试验电压 kV	耦合方式
电源接口	交流和直流线路	差模:0.5 共模:1.0	CDN CDN(注)
信号接口	承载模拟和/或数字信号的屏蔽或非屏蔽线路: ——控制线路; ——通讯线路(如数据总线); ——测量线路(如 CT、VT 等)	差模:0.5 共模:1.0	CDN CDN 或等效的耦合方法(注)
注: CDN:耦合和去耦合网络。			

6.9.2.5 试验中和试验后二次设备的性能

辅助和控制回路应耐受 6.9.2.3 和 6.9.2.4 规定的每一试验而不出现永久的损坏。试验后系统仍能完全运行。按照表 16,某些部件功能的暂时丧失是允许的。

表 16 瞬态骚扰的抗扰性试验的评估判据

功能	判据(注)
保护, 电讯保护	A
报警	B
监督	B
命令和控制	A
测量	B
计数	A
数据处理 ——用于高速保护系统; ——一般应用	A B
信息	B
数据存储	A
数据处理	B
监控	B
人机界面	B
自诊断	B
数据处理、监控和自诊断功能是在线连接的,是命令和控制回路的一部分,应满足判据 A。	
注: 符合 GB/T 17626.4 和 GB/T 17626.10 的判据: A:技术规范限值内的正常性能; B:功能暂时降低或丧失或性能能够自恢复。	

6.9.3 辅助和控制回路附加的 EMC 试验

6.9.3.1 概述

下述试验的目的是验证完整装置而不是重复单个元件的试验。因此,符合它们相关产品标准和相关额定值的元件的试验不需要重复。

6.9.3.2 直流电源输入接口的纹波抗扰性试验

本试验按照 GB/T 17626.17 进行且适用于电气和电子元件。开关设备和控制设备相关的产品标准应规定此试验对某些元件是否必要(例如,它不适用于电动机、电动机操作的隔离开关等)。

试验水平为 2 级,纹波频率等于 3 倍的额定频率。

评价判据是:“技术规范限值内的正常性能”(判据 A)。

6.9.3.3 电源输入接口的电压跌落、短时中断和电压变化抗扰性试验

交流电源接口的电压跌落、短时中断和电压变化试验应按照 GB/T 17626.11 进行,直流电源接口按照 GB/T 17626.29。

6.10 辅助和控制回路的附加试验

6.10.1 概述

下述试验的目的是为了验证整个装配而不对元件单独进行的试验。因此,符合各自相关的产品标准和相关额定值对元件所做的试验不需要重复。

6.10.2 功能试验

所有低压回路的功能试验应验证与开关设备和控制设备的其他元件连在一起的辅助和控制回路的正确功能。试验程序取决于装置的低压回路的特征和复杂性。对开关设备和控制设备,相关的产品标准中规定了这些试验。它们应在 4.9.3 确定的电源电压的上限和下限时进行。

对于低压回路、分装和元件,如果它们全部参与了对开关设备和控制设备施加的试验或者在相关的环境下的试验,则操作试验可以免去。

6.10.3 接地金属部件的接地连续性试验

如果能够证明设计是充分的,通常不需要进行试验。

但是,如果有怀疑,外壳和/或金属隔板以及活门的金属部件应该在到提供的接地点以 30 A(直流)时进行试验。

电压降应小于 3 V。

注:可能有必要就地除去测量点上的涂层。

6.10.4 辅助触头动作特性的验证

6.10.4.1 概述

除非设备作为功能单元通过了整个型式试验,否则,包含在辅助回路中的触头应进行下述试验。

6.10.4.2 辅助触头的额定连续电流

本试验验证了预先闭合的辅助触头能够连续承载的电流的额定值。

回路的开合方式应与受试触头无关。试验程序在 6.5.5 中规定。触头应该承载符合表 6 的其等级的额定连续电流,根据触头材料和工作环境,不超过表 3 中的温升。

6.10.4.3 辅助触头的额定短时耐受电流

本试验验证了预先闭合的辅助触头在规定的短时间内承载电流的能力。

回路的开合方式应与受试触头无关。触头应该在阻性回路中承载符合表 6 的其等级的额定短时耐受电流 30 ms。这意味着在电流开始后的 5 ms 内应达到试验电流值。试验电流幅值的相对偏差为 $+5\%$,试验电流持续时间的相对偏差为 $+10\%$ 。

本试验应该按每个试验之间间隔 1 min 重复进行 20 次。试验前后应测量触头电阻值,两次测量触头都应在周围温度下进行。电阻的增加应小于 20%。

6.10.4.4 辅助触头的开断能力

本试验验证辅助触头的开断能力。

回路的接通方式应与受试触头无关。触头应该在感性回路中承载符合表 6 与辅助触头等级相对应的电流 5 s 并将其开断。试验电压的相对偏差为 $+10\%$,试验电流幅值的相对偏差为 $+5\%$ 。

对于所有等级,回路的时间常数应不小于 20 ms,相对偏差为 $+20\%$ 。

本试验应该按每个试验之间间隔 1 min 重复进行 20 次。最后一次操作后恢复电压应在 1 min 间隔期内保持 (300 ± 30) ms。试验前后应测量触头电阻值,两次测量触头都应在周围温度下进行。电阻的增加应小于 20%。

6.10.5 环境试验

6.10.5.1 概述

所有辅助和控制设备的部件应在能完全代表和完整的开关设备和控制设备安装或投运后的那些条件下进行试验。如果试验按 6.1.2 的规定在完整的开关设备和控制设备上进行的,则认为满足了此类条件。如果试验不是这样进行的,应注意保证进行试验的条件与完整的开关设备和控制设备的运行条件相关。

进行环境试验是为了评估:

- 所采取措施的有效性;
- 整个实际运行条件期间外壳内的辅助和控制回路的正确功能。

所有这些试验应在一台设备装配上进行。

这些试验可以在柜自身进行,或者在相关的开关设备和控制设备上进行。

如果被对整个开关设备和控制设备施加的试验所覆盖,辅助和控制回路的每项环境试验可以免去。

一旦设备成功地通过了环境试验,则它可以按几种方式(直接安装在框架上,作为就地控制柜单独布置等)安装在开关设备和控制设备中。

总装进行的试验可以验证属于相同范围的开关设备和控制设备的类似辅助和控制回路总装。

如果辅助和控制回路的额定电压发生了变化,环境试验不需要重复进行。

对于某些设计,辅助和控制回路的额定电源电压的改变可能会对环境试验的结果产生影响。实际上,除非制造厂另有判定,要求对具有最高额定电源电压的辅助和控制回路进行环境试验以覆盖设计用于较低的额定电源电压的所有其他类似的辅助和控制回路。

除非另有规定,环境试验应在正常运行的整个使用条件范围内验证辅助和控制回路的正确功能,加热元件应处于备用状态。实际的运行条件决定了回路中是否有加热元件。

在试验持续时间末尾,除了振动响应试验外,应检查辅助和控制回路,确定其功能符合相关的技术规范。这些检查应基于一组相关的功能。在功能检查完成之前的试验期间和试验后,辅助和控制回路应通电并保持运行条件。

制造厂应清楚地规定哪些功能需要在试验结束时检查。

如果因为特殊的环境条件而要求任何其他的环境试验时,这些试验应按照 GB/T 2423 进行。

注:如果实际的运行条件偏离了第 2 章中规定的使用条件,可以要求其他的环境试验并按照 GB/T 2423 进行。

6.10.5.2 寒冷试验

寒冷试验应在第 2 章规定的使用条件下按照 GB/T 2423.1—2008 的试验 Ad 进行。试验持续时间应为 16 h。

6.10.5.3 干热试验

干热试验应在第 2 章规定的使用条件下按照 GB/T 2423.2—2008 的试验 Ba 进行。试验温度应为最高的周围空气温度,试验持续时间应为 16 h。

6.10.5.4 稳态湿热试验

稳态湿热试验应按 GB/T 2423.3—2006 的试验 Cab 进行。试验持续时间应为 96 h。

6.10.5.5 循环湿热试验

循环湿热试验应按照 GB/T 2423.4—2008 的试验 Db 进行。上限温度为第 2 章规定的最高周围空气温度,温度循环的次数为 2 次。在标准的大气条件下,变量 2——湿度可以用于温度降低阶段和恢复阶段。不应采取专门的措施除去表面的湿气。

6.10.5.6 振动响应和抗震试验

由于振动响应试验没有包含在 GB/T 2423 中,因此,应参照 GB/T 11287。

本试验的目的是为了确定辅助和控制设备总装薄弱的机械环节。两个不同的振动源可能引起的损坏:

——相关的开关设备和控制设备的操作引起的振动,完全取决于现场的安装条件。试验应按 GB/T 11287 进行。振动响应试验的参数取严酷度等级为 1 的参数。如果辅助和控制设备的总装已经在完整的开关设备和控制设备中进行了机械寿命试验,则该试验可以免去;

——2.3.5 中规定的特殊使用条件引起的振动。试验应根据用户和制造厂之间的协议进行。在这种情况下,应考虑符合 IEC 60255-21-3 规定的适合的抗震试验,试验严酷度等级取 1 级。

辅助和控制回路应耐受振动响应试验而不产生永久的损坏。试验后,仍然应能操作。如果满足表 16 中的判据,试验期间允许部分功能的暂时丧失。

6.10.5.7 最终的状态检查

所有其他的型式试验完成后,应重复 6.10.6 规定的工频电压耐受试验以确认试验期间试品的性能没有降低。

6.10.6 绝缘试验

开关设备和控制设备的辅助和控制回路应该承受短时工频电压耐受试验。每个试验应按照下述进行:

- a) 连接在一起的辅助和控制回路和开关装置底架之间；
- b) 如果可行，正常使用中可以和其他部分绝缘的辅助和控制回路的每一个部分，与连接在一起并和底架相连的其他部分之间。

应按照 GB/T 17627 进行工频试验。试验电压应为 2 kV，持续时间 1 min。

如果试验期间没有出现破坏性放电，则认为开关设备和控制设备的辅助和控制回路通过了试验。

电动机和其他装置如辅助和控制回路中使用的电子设备的试验电压应该和那些回路的试验电压相同。如果这些电器已经按照适当的技术规范进行了试验，这些试验中可以将其隔离。对于辅助元件，较低的试验电压正在考虑中。如果采用了较低的试验电压，则应在试验报告中说明。

选择的判据基于工频下变电站的接地回路中的两个点之间可能出现的最大共模电压（例如，一次侧短路期间，或存在并联电抗器）。

6.11 真空灭弧室的 X 射线试验程序

6.11.1 一般要求

6.11.1.1 灭弧室的试验条件

真空灭弧室的 X 射线发射水平试验应该在新的灭弧室上进行。本型式试验的目的是为了验证真空灭弧室发出的 X 射线不超过下述限值：

- a) 在表 1 给出的额定电压 U_r 下 1 m 处的每小时 5 μSv ；
- b) 在表 1 给出的额定短时工频耐受电压 U_d 下 1 m 处每小时 150 μSv 。

6.11.1.2 试品的安装

灭弧室应安装在设计使得分开的触头间距可以设定到推荐的最小距离，且能够允许将电压施加到一个端子上而另一个端子接地的试验定位支架上。设计运行在不同于空气的绝缘介质（例如油或 SF_6 ）中的灭弧室，可以在这类介质中进行试验。

绝缘介质的容器应该是具有辐射抑制作用的绝缘材料，其辐射抑制作用不大于 9.5 mm 厚度的甲基丙烯酸甲酯能够提供的辐射抑制作用。灭弧室和辐射仪器之间的绝缘介质应该为绝缘要求的最小值。

6.11.1.3 辐射仪器

应该使用具有下述最低技术要求的射频屏蔽辐射测量仪器。

- 精度：每小时能够测量 150 μSv 的精度为 $\pm 25\%$ ，响应时间小于 15 s。
- 能量响应：12 keV ~ 0.5 MeV $\pm 15\%$ 。
- 敏感区域：最大 100 cm^2 。

6.11.1.4 辐射仪器的位置

辐射仪器的传感元件应该位于分离的触头平面内且距灭弧室最近的外表面 1 m 处（见图 5）。如果电气安全要求仪器位于超过 1 m 的距离处时，仪器的读数应该按照如下平方反比法则来调节：

$$R(1\text{ m}) = R(d) \cdot d^2$$

式中， $R(d)$ 为在距真空灭弧室表面 d （单位：m）处测量的辐射水平。

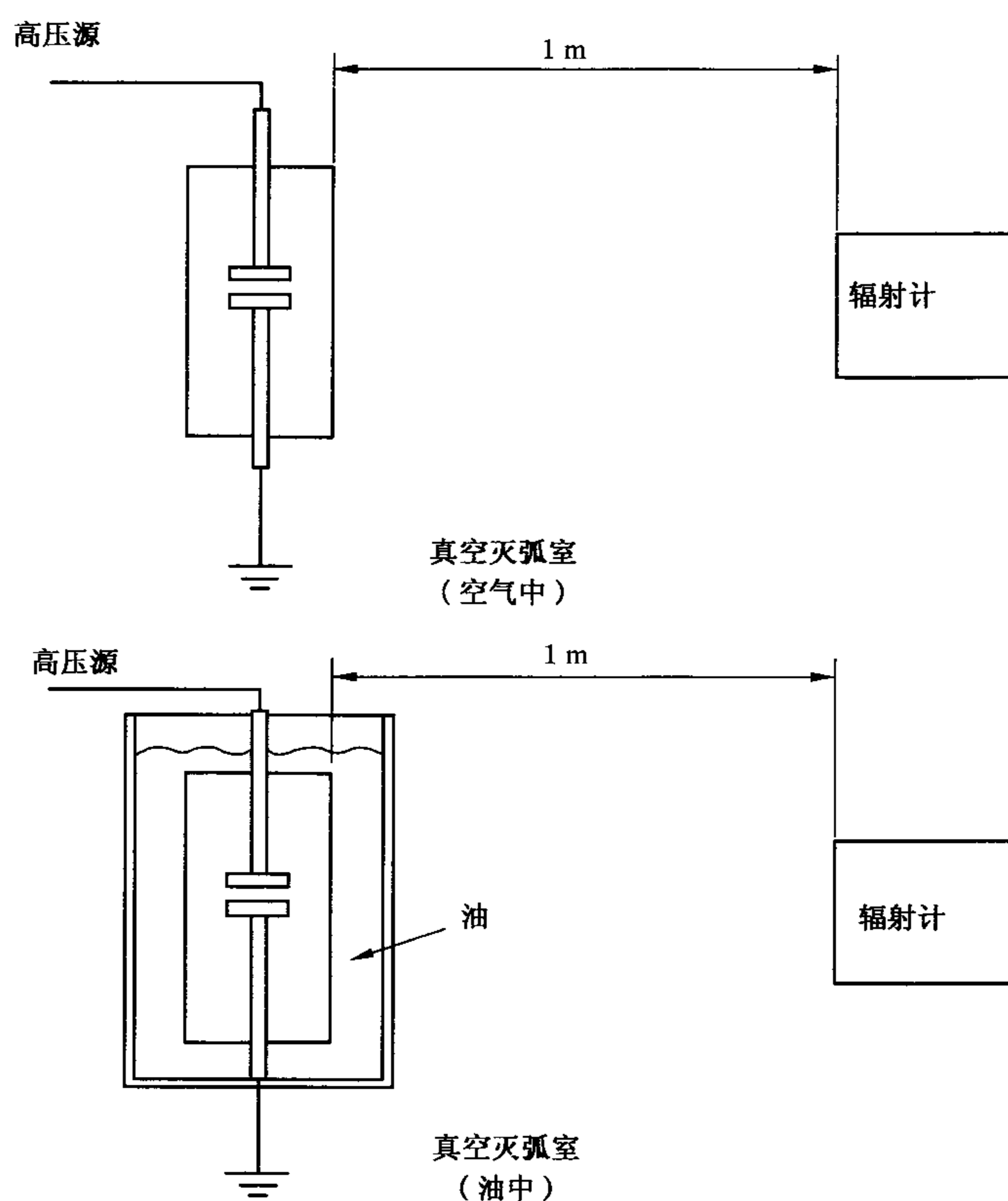


图 5 辐射仪器的位置

6.11.2 试验电压和测量程序

灭弧室安装在试验定位支架上,触头分离在规定的最小触头间距处且辐射仪器就位(见图 5),在灭弧室触头的两端施加表 1 中给出的额定电压 U_r ,经过最短 15 s 后,读取辐射仪器上的辐射水平。

接下来,将灭弧室触头两端的电压升高到等于表 1 中给出的工频绝缘耐受试验电压 U_d ,经过最短 15 s 后,读取辐射仪器上的辐射水平。

7 出厂试验

7.1 概述

出厂试验是为了发现材料和结构中的缺陷。它们不会损坏试品的性能和可靠性。出厂试验应该在制造厂任一合适可行的地方对每台制成的设备进行,以确保产品与已通过型式试验的设备相一致。根据协议,任一出厂试验都可以在现场进行。

本标准规定的出厂试验项目包括:

- a) 主回路的绝缘试验,按 7.2;
- b) 辅助和控制回路的试验,按 7.3;
- c) 主回路电阻的测量,按 7.4;
- d) 密封试验,按 7.5;
- e) 设计检查和外观检查,按 7.6。

可能需要进行一些附加的出厂试验,这在有关的产品标准中予以规定。

如果开关设备和控制设备在运输前不完成总装,那么应该对所有的运输单元单独进行试验。在这

种场合,制造厂应该证明这些试验的有效性(例如:泄漏率,试验电压,部分主回路的电阻)。

产品出厂应附有出厂试验报告。

7.2 主回路的绝缘试验

应该进行短时工频电压干试验。试验应该按 GB/T 16927 和 6.2 在新的、清洁的和干燥的完整设备、单极或运输单元上进行。

试验电压应该是表 1 或表 2 中栏(2)的规定值,或是按有关的产品标准,或是这些标准的适用部分。

如果开关设备和控制设备的绝缘仅由实心绝缘子和处在大气压力下的空气提供,只要检查了导电部分之间(相间、断口间以及导电部分和接地底架间)的尺寸,工频电压耐受试验可以省略。

尺寸检查的基础是尺寸(外形)图,这些图样是特定的开关设备和控制设备的型式试验报告的一部分(或是在型式试验报告中被引用)。因此,在这些图样中应该给出尺寸检查所需的全部数据,包括允许的偏差。

7.3 辅助和控制回路的试验

7.3.1 辅助和控制回路的检查以及电路图和接线图一致性的验证

材料的特性、装配的质量、成品以及必要时的防腐涂层应予以检查。有必要进行外观检查来检查隔热设施。

应对执行器、联锁和挂锁等进行外观检查。

应检查外壳内的辅助和控制回路元件的正确安装。应检查连接外部接线用的工具的位置,以保证多芯电缆芯线的分开和导体的正确连接所需的接线空间。

应检查导体和电缆的正确路径。特别应该注意保证由于靠近尖锐的零部件或加热元件,或者由于运动部件的运动不会对导体和电缆引起机械损伤。

元件和端子的标识以及如果适用时电缆和接线的标识应予以验证。另外,应检查辅助和控制回路和电路图及接线图的一致性以及制造厂提供的数据(例如,空闲辅助触头的数量以及每对空闲触头的等级,辅助和控制触头以外的触头的数量、类型和能力,并联脱扣器的电源等)。

7.3.2 功能试验

对所有的低压回路都应进行功能试验来验证与开关设备和控制设备的其他部件连接的辅助和控制回路的正确功能。试验程序取决于装置的低压回路的特征和复杂性。这些试验在开关设备和控制设备相关的产品标准中规定。应在 4.9.3 规定的电源电压的上限值和下限值下进行试验。

如果在整个开关设备和控制设备的试验期间对低压回路、分装和元件试验过,则这些操作试验可以免去。

7.3.3 电击防护的验证

正常运行期间,应对直接接触及主回路的防护和易于接触的辅助和控制设备的安全触及性进行外观检查。

如果认为外观检查不充分,应按 6.10.3 中的规定对接地金属部件的电气连续性进行检查。

7.3.4 绝缘试验

仅应进行工频试验。试验应该在与 6.2.11 中所述的相同条件下进行。

试验电压应为 2 kV,持续时间为 1 min 或试验电压应为 2.5 kV,持续时间为 1 s。

7.4 主回路电阻的测量

对于出厂试验,主回路每极电压降或电阻的测量,应该尽可能在与相应的型式试验相似的条件(周围空气温度和测量部位)下进行。试验电流应当在 6.4.1 规定的范围内。

测得的电阻不应该超过 $1.2R_0$,这里 R_0 等于温升试验前测得的电阻。

7.5 密封试验

7.5.1 概述

出厂试验应该按制造厂的试验习惯在正常的周围空气温度下,在充以制造厂规定压力(或密度)的装配上进行。对于充气的系统,可以用探头来试漏。

7.5.2 气体的可控压力系统

试验程序与 6.8.2 一致。

7.5.3 气体的封闭压力系统

试验可以在制造过程或现场装配的不同阶段,对部件、元件和分装进行。

可以使用检漏装置来探测充气系统的泄漏率,检漏装置的灵敏度至少应为 $10^{-8} \text{ Pa} \cdot \text{m}^3/\text{s}$ 。

制造厂应明确满足规定的补气间隔时间的接收判据。

在特殊情况下,泄漏应该采用附录 E 中描述的累积法予以量化。

7.5.4 密封压力系统

a) 使用气体的开关设备

试验程序与 6.8.4 中 a) 一致。

b) 真空开关设备

每只真空管应该用它的出厂顺序号来标识。它的真空压力应该由真空灭弧室制造厂来检验。

试验结果应该作出书面记录。

开关装置装配完成以后,真空开关管的真空度应该在分开的触头间用有效的出厂绝缘试验来检验。试验电压应由制造厂规定。

按照相关产品标准的要求,绝缘试验应该在出厂机械试验后进行。

7.5.5 液体密封试验

出厂试验应该在正常的周围温度下,在完全装配好的开关设备和控制设备上进行。分装的试验也是允许的,这时,最后的检查应该在现场进行。

试验方法和型式试验方法一致(见 6.8.5)。

7.6 设计检查和外观检查

开关设备和控制设备应该经过检查,以证明它们符合买方的技术条件。

8 开关设备和控制设备的选用导则

8.1 概述

附录 G 给出了规定开关设备和控制设备额定值需要考虑的因素的摘要。

8.2 额定值的选择

按照本标准选择额定值时应该考虑系统的特性以及潜在的未来发展。额定值清单在第4章中给出。

其他参数,例如当地的大气和气候条件以及在海拔超过1 000 m的使用也应予以考虑。

故障条件要求的职能应该由开关设备和控制设备在系统中的安装地点的故障电流计算来确定。在此方面,可以参考 GB/T 15544。

8.3 运行条件改变引起的持续和暂时过载

开关设备和控制设备的所有部件的温升在本章中规定的条件下不应超过表3中规定的温升限值。

只要温度不超过表3中规定的最大温度值,在短期内设备可以规定高于其额定电流的过载能力。

只要温度不超过表3中规定的最大温度值,在较低周围温度下可以规定高于其额定电流的过载能力。

注1: 对于负荷开关,过载能力可以超过其开断能力。

注2: 如果规定了这类能力,应该基于采用温升、热时间常数、实际电流、实际周围空气温度和表3中规定的最高运行温度等的温升试验获得的结果(见6.5.2)。

注3: 如果用户要求过载能力,应该按照本条款规定暂时或长期过载要求。

应在温升试验的结果和试验参数:额定电流、热时间常数、温升、周围空气温度和表3规定的最高运行温度的基础上确定连续过载和暂时过载。过载能力可按下述公式计算。

在给定周围空气温度 θ_a 时的过载电流 I_s :

$$I_s = I_r \left[\frac{\theta_{\max} - \theta_a}{\Delta\theta_r} \right]^{\frac{1}{n}}$$

过载期间的运行温度:

$$\theta_s = \Delta\theta_r \times \left(\frac{I_s}{I_r} \right)^n \times (1 - e^{-t/\tau}) + \theta_a$$

或在施加一个电流 I_i 后,过载电流 I_s 的允许持续时间(t_s):

$$t_s = -\tau \ln \left[1 - \frac{(\theta_{\max} - Y - \theta_a)}{Y \left(\left[\frac{I_s}{I_i} \right]^n - 1 \right)} \right]$$

其中

$$Y = (\theta_{\max} - 40) \times \left[\frac{I_i}{I_r} \right]^n$$

式中:

θ_{\max} ——按照表3最高允许的总的温度(°C);

θ_a ——实际的周围温度(°C);

$\Delta\theta_r$ ——额定电流下的温升;

I_r ——额定电流(A);

τ ——热时间常数(h);

n ——考虑到材料、热辐射、传导等的过载指数;

I_i ——施加过载电流前的初始电流(A);

I_s ——过载电流(A);

t_s ——不超过最高允许温度(θ_{\max})时承载过载电流(I_s)的允许时间(h)。

一般地,如果指数 $n=2$ (保守估计),用来确定过载期间的运行温度或允许的过载持续时间,则不需

要附加的温升试验。指数小于 $n = 2$ 可以用来计算过载额定值。这已经由试验数据通过计算进行了验证。

注 4: 时间常数对应于达到稳定后最终温升的 63% 时的时间。

9 查询、投标和订货时提供的资料

9.1 概述

本章的目的是确定能够使用户对设备进行适当地询问并能够使供应商提供充分的标书所需要的资料。

再则,能够使用户对不同供应商的投标文件进行比较和评估。

注 1: 供应商既可以是制造厂也可以是合同方。

询问和订购开关设备和控制设备时,询问者至少应提供下述资料。

作为对型式试验报告列表的补充(参见附录 G),可以要求包含型式试验结果的首页。有要求时,制造厂应提供完整的型式试验报告。

注 2: 异常环境条件的出现应该由用户规定。

附录 G 以表格的形式确定了用户和供应商之间需要交换的技术资料。

9.2 询问单和订单的资料

a) 系统特征

标称和最高电压,频率,系统接地类型。

b) 如果不同于标准的运行条件(见第 2 章)

任何偏离正常或特殊使用条件或影响设备满意运行的条件。

c) 设施及其元件的特征

- 1) 户内或户外设施;
- 2) 相数;
- 3) 母线数量,如单线图中所示的;
- 4) 额定电压;
- 5) 额定频率;
- 6) 额定绝缘水平;
- 7) 母线和馈线的额定电流;
- 8) 额定短时耐受电流(I_k);
- 9) 额定短路持续时间(不同于 2 s 时);
- 10) 额定峰值耐受电流(如果不同于 $2.5I_k$);
- 11) 元件的额定值;
- 12) 外壳和隔板的防护等级;
- 13) 线路图。

d) 操动机构的特征

- 1) 操动机构的型式;
- 2) 额定电源电压(如果有);
- 3) 额定电源频率(如果有);
- 4) 额定压缩气源的压力(如果有);
- 5) 特殊的联锁要求;
- 6) 要求的辅助和控制触头(用户应规定需要的触头性能)以外的触头的数量。

作为对这些项目的补充,询问者应指明可能影响标书或订单的所有条件,例如,特殊的安装或安装条件,外部的高压连接的位置或压力容器规程,电缆试验要求。

如果要求型式试验,应提供资料。

9.3 标书的资料

如果适用,应由制造厂提供下述资料的说明和草图。

a) 额定值和特性和 9.2 中 c) 列举的一样。

要求时,型式试验证书或报告。

b) 结构特征,例如,

- 1) 最重的运输单元的质量;
- 2) 设施的总体尺寸;
- 3) 外部连接的布置;
- 4) 将来的扩建(如果适用);
- 5) 运输和安装设施;
- 6) 安装规程;
- 7) 可触及的侧面;
- 8) 安装、运行、维护的说明书;
- 9) 气体压力系统或液体压力系统的类型;
- 10) 充入水平和最低功能水平;
- 11) 不同隔室流体的体积或质量;
- 12) 流体的技术规范。

c) 操动机构的特征

- 1) 类型和额定值和 9.2 中 d) 列举的一样;
- 2) 动作的电流和功率;
- 3) 动作时间。

d) 用户应该采购的推荐的备件清单。

10 运输、储存、安装、运行和维护规则

10.1 概述

按照制造厂给出的说明书来进行开关设备和控制设备的运输、储存和安装,以及它们在使用中的运行和维护是十分重要的。

因此,制造厂应当提供开关设备和控制设备的运输、储存、安装、运行和维护说明书的适用版本。运输和储存说明书应当在交货前的适当时间提供,而安装、运行和维护说明书最迟应当在交货时提供。操作手册最好是有别于安装和维护手册的独立文件。

在这里不可能详细地列出制造出的每种不同型式设备的安装、运行和维护的全部规则,但是认为下面给出的资料对制造厂提供的说明书来说是十分重要的。

10.2 运输、储存和安装时的条件

如果在运输、储存和安装时不能保证订货单中规定的使用条件(温度和湿度),制造厂和用户应当就此达成专门的协议。为了在运输、储存和安装中以及在带电前保护绝缘,以防由于雨、雪或凝露等而吸潮,采取特殊的预防措施可能是必要的。运输中的振动也应该予以考虑。这些应当给以适当的说明。

10.3 安装

10.3.1 概述

对于每种型式的开关设备和控制设备,制造厂提供的说明书至少应当包括 10.3.2~10.3.6 几项。

10.3.2 开箱和起吊

每一台完整的设备应该提供足够的起吊设施并且标注(外部)清楚起吊的方法。设备装配完好后应该标注(外部)其最大的质量(单位:kg)。专门的起吊设备应该能够吊起每个运输单元的质量并应在安装使用说明书中明确专门的规则(例如,没有放在户外需要现场搬移的起吊固定夹/螺栓)。

应该提供要求的开箱资料。

10.3.3 总装

如果开关设备和控制设备不是完全装成后发运的,所有的运输单元应当清晰地加以标记。应当随同开关设备和控制设备一起提供将它们总装起来的图样。

10.3.4 安装上位

开关设备和控制设备、操动机构和辅助设备安装上位用的说明书应当包括定位件和基础的详细说明,以便完成现场的准备工作。

这些说明还应包括:

- 包括灭弧或绝缘液体的设备的总质量;
- 灭弧或绝缘液体的质量;
- 单独起吊的最重的设备部件的质量,如果它超过 100 kg 的话。

10.3.5 连接

说明书应当包括的资料:

- a) 导体的连接,包括防止在开关设备和控制设备上产生过热和不必要的变形以及提供适当的电气间隙所需的建议;
- b) 辅助回路的连接;
- c) 如果有的话,液体或气体系统的连接,包括管道尺寸和布置;
- d) 接地连接。

10.3.6 安装竣工检验

在开关设备和控制设备安装完毕和完成所有的连接后应当进行检查和试验,应当提供检查和试验的说明。

这些说明应包括:

- 为建立正确运行,建议的现场试验计划;
- 为了达到正确的运行,可能需要进行调整的程序;
- 为了帮助作出将来维修的决定,建议进行并记录的有关测量项目;
- 最终检查和投入使用的说明。

电磁兼容性现场测量的导则在附录 J 中给出。

10.3.7 用户的基本输入数据

- a) 接近现场的限制;

- b) 当地的工作条件和适用的制约因素(例如,安全性设备,正常的工作时间,监督者的统一要求,制造厂的和当地的安装螺栓等);
- c) 起吊和处理设备的能力及可用性;
- d) 当地人员的可用性、数量和经验;
- e) 在安装和交接试验期间可能适用的专门的压力容器规程和程序;
- f) 高压电缆和变压器的接口要求;
- g) 现有开关设备和控制设备的扩展:
 - 现有的一次和二次设备内部可行的扩展规则;
 - 应遵守的运行条件和操作限制;
 - 应遵守的安全规程。

10.3.8 制造厂的基本输入数据

- a) 安装和装配必需的空间;
- b) 元件和试验设备的尺寸和重量;
- c) 洁净安装和准备区域的洁净度和温度方面的现场条件;
- d) 安装要求的当地人员的数量和经验;
- e) 安装和交接的时间和活动计划;
- f) 安装和交接用的电源、照明、水和其他需要;
- g) 安装和服务人员的培训建议;
- h) 现有的开关设备和控制设备扩展的情况下:
 - 与安装计划相关的元件的停运要求;
 - 安全保证。

10.4 运行

制造厂给出的说明应当包括以下资料:

- 设备的一般说明,要特别注意它的特性和运行的技术说明,使用户充分了解所涉及的主要原理;
- 设备安全性能以及联锁和挂锁操作的说明;
- 和运行有关的,为了对设备进行操作、隔离、接地、维修和试验所采取的行为的说明;
- 应该给出有关的防腐蚀措施。

10.5 维修

10.5.1 概述

维修的有效性主要取决于制造厂编写的说明书的内容和用户贯彻执行说明书的程度。

10.5.2 对制造厂的建议

- a) 制造厂的维修手册应包括以下资料。
 - 1) 维修的范围和频度,为此应考虑的因素如下:
 - 开合操作(电流和次数);
 - 总的操作次数;
 - 使用时间(断续的时间间隔);
 - 环境条件;

- 测量和诊断试验(如果有的话)。
 - 2) 维修工作的详细说明:
 - 推荐进行维修工作的场所(户内,户外、工厂、现场等);
 - 检查、诊断试验、检验和检修的程序;
 - 参考图样;
 - 参考零部件号;
 - 专用设备和工具的使用;
 - 要注意的事项(例如清洁度和有害的电弧分解物的可能影响);
 - 润滑的步骤。
 - 3) 对维修至关重要的开关设备和控制设备详细的全套图样,图样上要有总装,分装和重要零件的清晰标志(零部件号和说明)。
- 注:说明在总装和分装中元件的相对位置时,建议用放大的图解法。
- 4) 极限值和允许偏差,如果超出,要进行必要的校正,例如:
 - 压力,密度;
 - 电阻器和电容器(主回路的);
 - 操作时间;
 - 主回路电阻;
 - 绝缘液体或气体的特性;
 - 液体或气体的数量和质量(见 GB/T 8905—1996 和 IEC 61634 中对 SF₆ 的规定);
 - 磨损零件的允许磨损;
 - 转矩;
 - 主要尺寸。
 - 5) 辅助维修材料的规格,包括对已知的不相容材料的警告:
 - 油脂;
 - 油;
 - 流体;
 - 清洁剂和去油剂。
 - 6) 专用工具、起吊和维修用设备的清单。
 - 7) 维修后的试验。
 - 8) 推荐的备件(说明、编号、数量)和储存建议。
 - 9) 有效计划维修时间的估计。
 - 10) 在设备操作寿命终了时,涉及环境的要求,怎样对设备进行处理。

b) 制造厂应当告诉某特定型号开关设备和控制设备的用户,对运行中发现的系统缺陷和失效需要进行的校正。

c) 备件的供应

从开关设备和控制设备最后的制造日期算起,在不少于 10 年的期限内,制造厂应当有责任确保维修用备件的不断供应。

10.5.3 对用户的建议

对用户的建议如下:

- a) 如果用户希望自行维修,应该遵守制造厂的维修手册。
- b) 用户应当记录下列的信息:
 - 开关设备和控制设备的出厂编号和型号;

- 开关设备和控制设备投入使用的日期；
 - 所有的测量和试验(包括开关设备和控制设备在寿命期内进行的诊断试验)的结果；
 - 进行维修工作的日期和范围；
 - 使用的历史,操作计数器的定期记录和其他需要说明的事项(例如短路操作次数)；
 - 所有可参考的失效报告。
- c) 如果出现失效或缺陷,应当建立一份失效报告,并应当向制造厂说明特别的细节和采取的措施。根据失效的性质,用户应当和制造厂一起做出失效分析。

10.5.4 失效报告

失效报告的目的是使开关设备和控制设备的失效记录标准化,它的目标如下:

- 采用共同的术语描述失效；
- 为用户的统计资料提供数据；
- 向制造厂反馈有意义的信息。

以下给出如何建立失效报告的指导。

失效报告应包括:

- a) 失效开关设备的确认
- 变电站的名称；
 - 开关设备的确认(制造厂,型号,出厂编号,额定值)；
 - 开关设备的种类(空气,少油,SF₆,真空)；
 - 使用场所(户内,户外)；
 - 外壳；
 - 操动机构(液压,气动,弹簧,电动机,人力),如果适用的话。
- b) 开关设备的历史
- 设备投运日期；
 - 失效/缺陷出现的日期；
 - 操作循环总数,如果适用的话；
 - 上次维修的日期；
 - 出厂以来对设备进行的任何改动的细节；
 - 上次维修以来操作循环的总数；
 - 发现失效/缺陷时开关设备的状态(运行,维修等)。
- c) 对最初的失效/缺陷负责的分装/元件的确认
- 高电压作用的元件；
 - 电气控制和辅助回路；
 - 操动机构,如果适用的话；
 - 其他元件。
- d) 推测的促使失效/缺陷发生的因素
- 环境条件(温度,风,雨,雪、冰,污秽,雷击等)。
- e) 失效/缺陷的分类
- 重失效；
 - 轻失效；
 - 缺陷。
- f) 失效/缺陷的起源和原因
- 起源(机械的,电气的,密封性,如果适用的话)；

——原因(设计,制造,说明书不够详细,不正确的安装上位,不正确的维修,负荷超过规定值等)。

g) 失效或缺陷的后果

——开关设备停工时间;

——修理用去的时间;

——劳动力的花费;

——备件的花费。

失效报告可以包括以下内容:

——图样,草图;

——损坏元件的照片;

——变电站的单线图;

——运行情况和时间顺序;

——记录和图表;

——参考的维修或运行手册。

11 安全

11.1 概述

高压开关设备和控制设备只有按有关的规程包括制造厂提供的文件进行安装,并按制造厂的说明书(见第 10 章)使用和维修时,才能够安全地工作。

通常只有指派的人员才可以接近高压开关设备和控制设备。它应该由技术熟练的人员来使用和维修。如果对接近配电用开关设备和控制设备不加限制,就需要有附加的安全性能。

符合相关标准的高压开关设备在应对外部可能危害人员的影响方面提供了高的安全水平,主要是因为高压部件可能被外壳包围。然而,大容量的设备,可能存在某些潜在的危险,例如:

——外壳,如果有的话,可能承受气体的压力;

——意外条件下产生的内部电弧引起的压力释放装置的打开。在极端条件下,电弧可以烧穿外壳。

两者都会导致热气体的突然释放;

——突发事件,事件本身对人员危害较小,但可能使人员受到惊吓而出现事故(例如,跌落);

——交接、维护及其延伸行为可能需要特别注意设备的复杂性以及其内部部件的不可见性;

——经验表明,应考虑的一个因素是人为失误(例如,将接地开关合到带电导体上)。

11.2 制造厂的预防措施

——承压的外壳、压力释放装置以及相关开关设备元件的设计和试验应符合相关的国家标准和法规;

——提供充分的且简单的方法来检查联锁系统(避免人为失误是最合理的方法);

——在说明书中清楚地阐述开关设备的安全操作。解释防止不正当的操作和不正当的操作后果的措施;

——为了减小故障发生时对人员的危害,给用户或合同方提供关于周围区域的设计相关的适用资料以及对于建筑物内的 GIS 的通风和气体检测资料。

11.3 用户的预防措施

下述列表是用户可以采取的措施的一些例子。

——仅限于受过训练和授权的人员接近设施;

——保证运行人员和其他人员知晓危险性和安全性要求,包括地方法规;

- 保证开关设备满足最新的技术标准,尤其在联锁和保护装置方面;
 - 采用遥控且使联锁装置正常工作;
 - 选择不正当操作情况下对人员危害最小的设备(例如,在线快速动作的接地开关,电动机操作人员允许遥控操作);
 - 保护系统和产品特性的配合(例如,不要在内部故障上重合闸);
 - 起草接地程序时要考虑到参照和理解开关设备和控制设备复杂的布置和运行的难度;
 - 清楚地标识设备以便易于确认各个装置和充气隔室。
- 尤其在维护、修理和扩建期间:
- 保证维护、修理和扩建工作仅由有资质的和经过培训的人员进行;
 - 起草一份工作的安全和保护计划。指明对计划、执行以及强制的安全和保护措施的负责人;
 - 起动前检查联锁和保护装置;
 - 特别注意人力操作,尤其在开关设备和控制设备带电时;
 - 设备操作前通知可能靠近开关设备和控制设备的人员(例如,警笛和闪灯);
 - 标记紧急出口并保持通道没有障碍;
 - 给相关人员说明如何在开关设备和控制设备环境中安全地工作和在紧急情况下做什么。
- 本标准的下述规定为开关设备和控制设备防止各种危害提供了人员安全措施。

11.4 电气方面

- 隔离断口的绝缘(见 4.3);
- 接地(间接接触)(见 5.3);
- 高电压回路和低电压回路分离(见 5.4);
- IP 代码(直接接触)(见 5.13.2)。

11.5 机械方面

- 承压元件(见 5.2);
- 人的操作力(见 5.6.4);
- IP 代码(可动部件)(见 5.13.2);
- 机械撞击的保护(见 5.13.4)。

11.6 热的方面

- 可触及部件的最高温度(见表 3);
- 易燃性(见 5.17)。

11.7 操作方面

- 动力操作(见 5.5);
- 人力储能(见 5.6.4);
- 不依赖人力的操作(见 5.7);
- 联锁装置(见 5.11);
- 位置指示(见 5.12)。

12 产品对环境的影响

要求时,制造厂应提供下述关于开关设备对环境的影响方面相关资料。

如果开关设备和控制设备中使用了流体,只要可行,应提供说明让用户注意:

——泄漏率减到最小;

——新的和用过的流体的使用和处理。

要求时,制造厂应给出关于拆卸和不同材料的寿命终了程序以及指明回收的可能性方面的导则。

附 录 A
(规范性附录)
试品的确认

A.1 资料

- 制造厂名称；
- 设备的型号,额定值和出厂编号；
- 设备的简述(包括极数、联锁系统、母线系统、接地系统和电弧的熄灭过程)；
- 主要部件的制造厂、型号、出厂编号和额定值,如果适用的话(例如,操动机构、灭弧室、并联阻抗、继电器、熔断件、绝缘子)；
- 熔断件和保护装置的额定特性；
- 设备打算是在垂直位置还是在水平位置操作。

A.2 图样

提交的图样	图样内容(如果适用的话)
主回路单线图	主要元件的型号
总图 注:对于成套设备,可能需要提供整套开关设备和各个开关装置的图样。	外形尺寸 支持结构及安装点 外壳 压力释放装置 主回路的导电部件 接地导体和接地联结 电气间隙: ——对地、断口间 ——极间 极间隔板的位置和尺寸 接地金属屏蔽、活门或隔板相对于带电部分的位置 绝缘液体的液位 绝缘子的位置和型号 仪用互感器的位置和型号
绝缘子的详图	材料 尺寸(包括剖面图和爬距)
电缆箱的配置图	电气间隙 主要尺寸 端子 箱内绝缘填充物的规格、液位或数量 电缆头的详图

图样 (续)

提交的图样	图样内容(如果适用的话)
主回路单线图	主要元件的型号
主回路部件和毗邻的元件的详图	主要部件的尺寸和材料 通过主触头和弧触头中心线的剖面图 动触头的行程曲线 断口间的电气距离 触头刚合点和触头运动终了点间的距离 静触头和动触头装配 端子(尺寸、材料)的详图 弹簧的标志 绝缘部件的材料和爬距
机构(包括联动机构和操动机构)的详图	运动链的主要元件的布置和标志: ——主触头 ——辅助开关 ——指示开关 ——位置指示器 扣锁装置 机构的装配 联锁装置 弹簧的标志 控制和辅助装置
辅助和控制回路的电路图(如果适用的话)	所有元件的型号

附录 B
(规范性附录)

在给定的短路持续时间内短时电流等效有效值的确定

应当使用图 B.1 所示的方法来确定短时电流(见 6.6.3)。

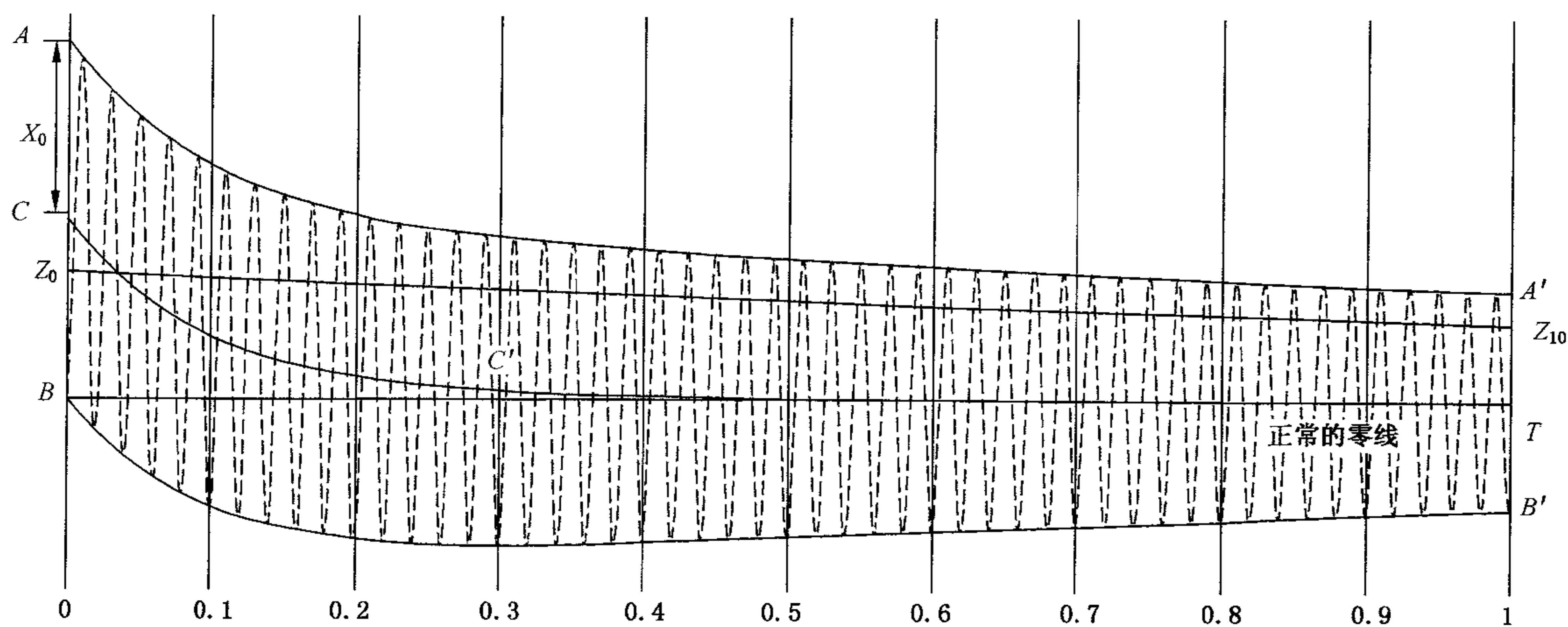
将试验的总时间 t_t 用垂直线 0—0.1…1 分成 10 等分,并在这些垂直线上测量电流交流分量的有效值。

这些值用 $Z_0, Z_1 \dots Z_{10}$ 表示。

这里, $Z = X/\sqrt{2}$, 而 X 是电流交流分量的峰值。在时间 t_t 内电流的等效有效值为:

$$I_t = \sqrt{\frac{1}{30} [Z_0^2 + 4(Z_1^2 + Z_3^2 + Z_5^2 + Z_7^2 + Z_9^2) + 2(Z_2^2 + Z_4^2 + Z_6^2 + Z_8^2) + Z_{10}^2]}$$

由 CC' 表示的电流的直流分量没有计入。



AA', BB' ——电流波的包络线;

CC' ——在任一瞬间电流的零线对正常零线的偏移;

$Z_0, Z_1 \dots Z_{10}$ ——在任一瞬间从正常零线测定的电流交流分量的有效值,忽略直流分量;

X_0 ——短路起始瞬间电流交流分量的峰值;

BT ——短路持续时间 t_t 。

图 B.1 短时电流的确定

附 录 C
(规范性附录)

户外开关设备和控制设备的气候防护试验方法

受试的开关设备和控制设备应该完全装好,配齐所有的盖板、屏蔽、套管等,放在有人工淋雨设备的场所。对于由几个功能单元组成的开关设备和控制设备,最少应该用两个单元来试验它们之间的连接的防雨性能。

人工淋雨设备应该具有足够的数量,以便在受试表面产生均匀的淋雨。如果均匀的淋雨也同时加到了下列的两个部位,那么开关设备和控制设备的各个部分可以分别试验:

- a) 从装在适当高度上的喷嘴产生的淋雨加到设备的顶部表面;
- b) 设备置于制造厂规定的离地面的最低高度上,淋雨加到设备受试部分前方距离 1 m 以内的地面上。

如果设备的宽度超过 3 m,可以依次对 3 m 宽的区域淋雨。充压外壳不需要进行防雨试验。

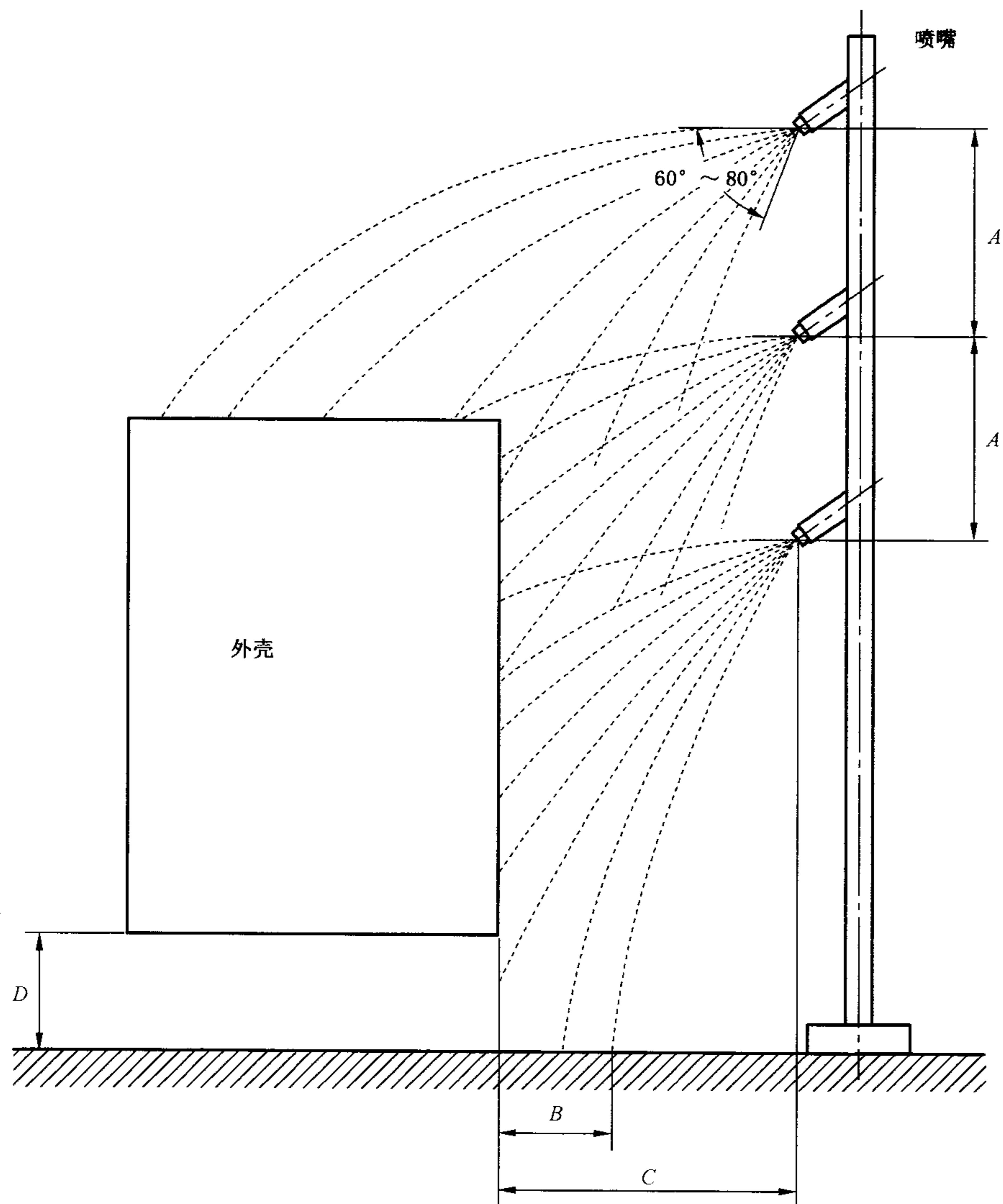
本试验采用的每个喷嘴,应该产生均匀分布的截面呈正方形的淋雨束;在压力 (460 ± 46) kPa 和喷嘴射角 $60^\circ \sim 80^\circ$ 时,应该有 (30 ± 3) L/min 的流量。在淋雨正对受试表面的情况下,喷嘴的中心线应该向下倾斜,使得淋雨束的顶部呈水平射出。将喷嘴布置在垂直的立管上,相互间间隔 2 m 左右是合适的(见图 C.1 中的试验布置)。

在流动条件下,喷嘴供水管中的压力应该为 (460 ± 46) kPa。加到各受试表面的淋雨率应该约为 5 mm/min,且各受试表面应该经受持续 5 min 的人工淋雨。喷嘴应该放在离最近的受试表面 2.5 m~3 m 处。

注:如果采用图 C.2 的喷嘴,当压力为 (460 ± 46) kPa 时,则认为淋雨量符合本标准。

试验完成后,应该立即检查设备,以确定是否满足下列要求:

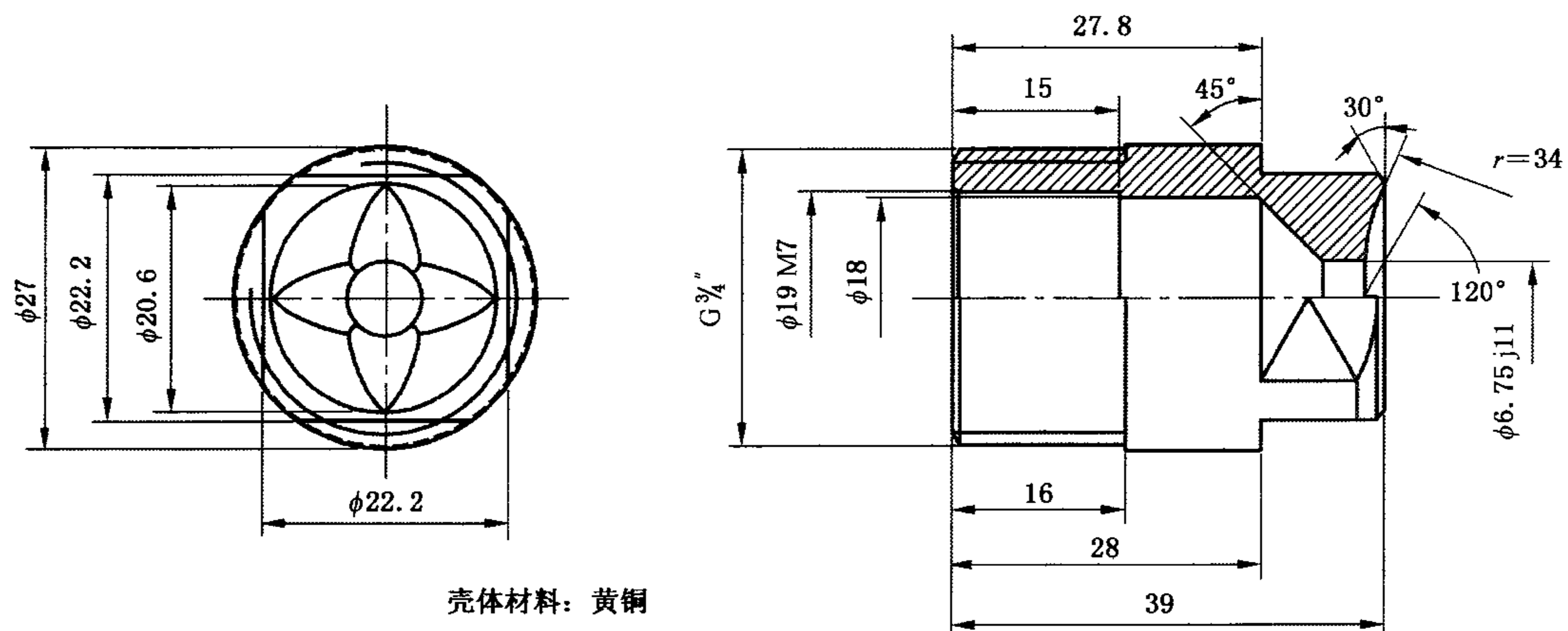
- a) 在主回路和辅助回路的绝缘上应该见不到水迹;
- b) 在设备内部的电气元件和机构上应该见不到水迹;
- c) 结构件或其他非绝缘部件应该没有明显的积水(以减少腐蚀)。



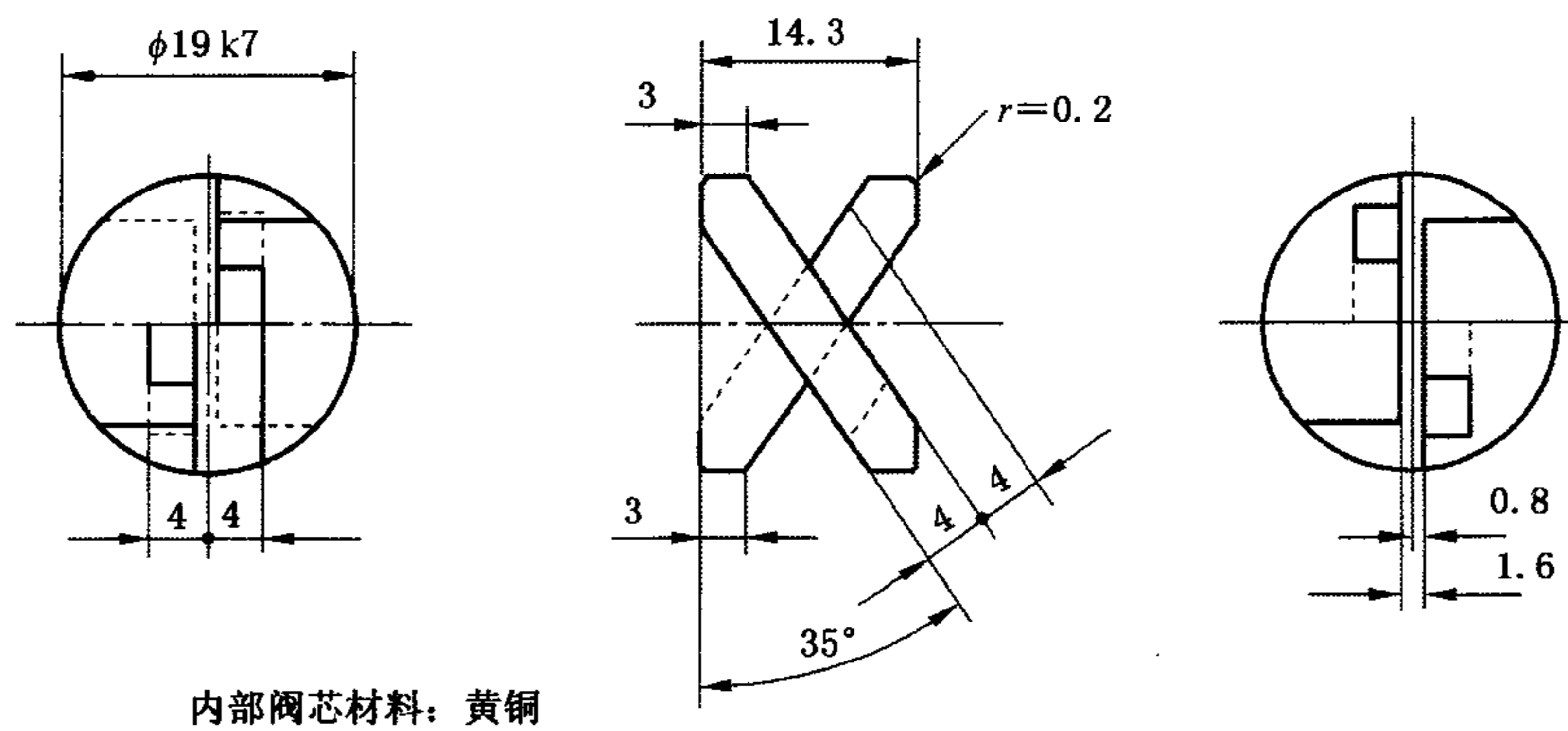
A	约 2 m
B	1 m
C	2.5 m~3 m
D	离地面最低高度

图 C.1 气候防护试验的布置

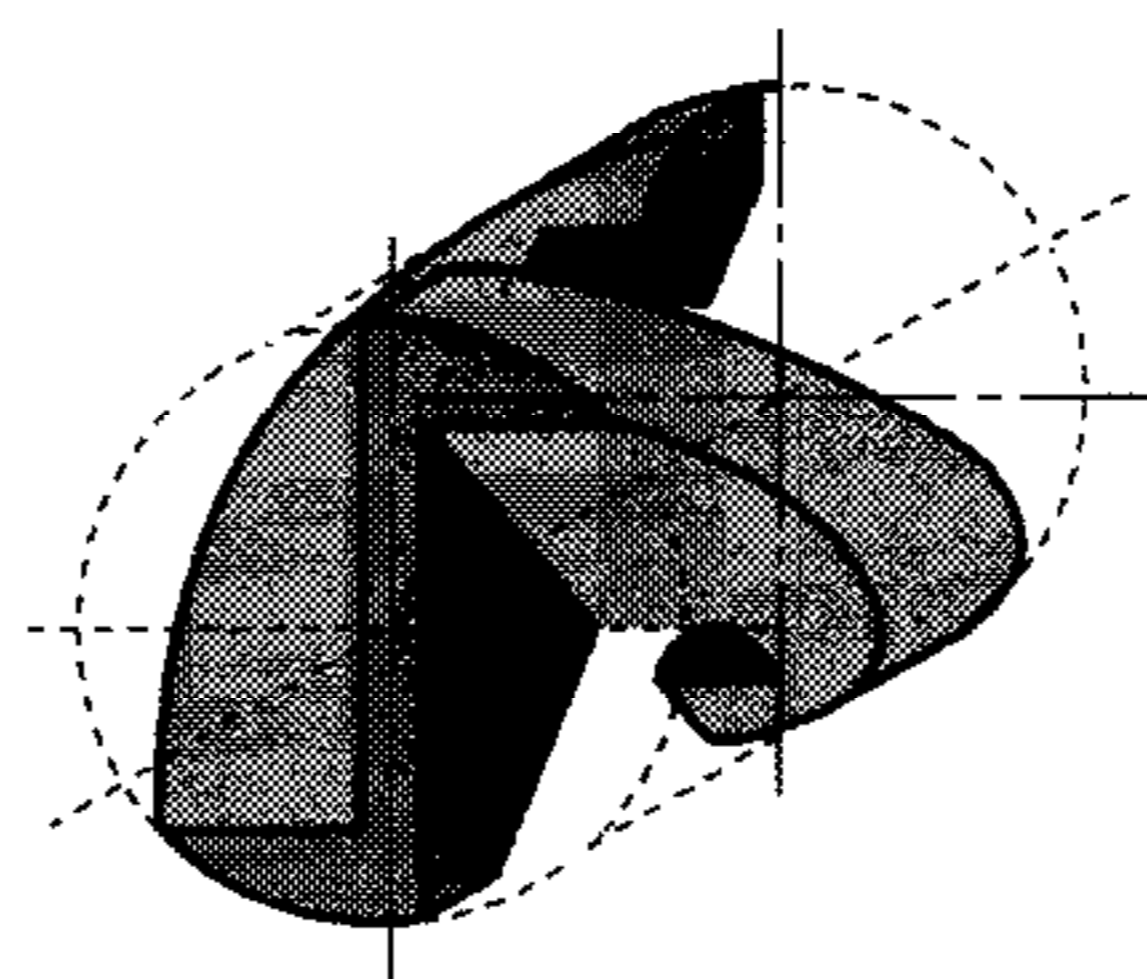
单位为毫米



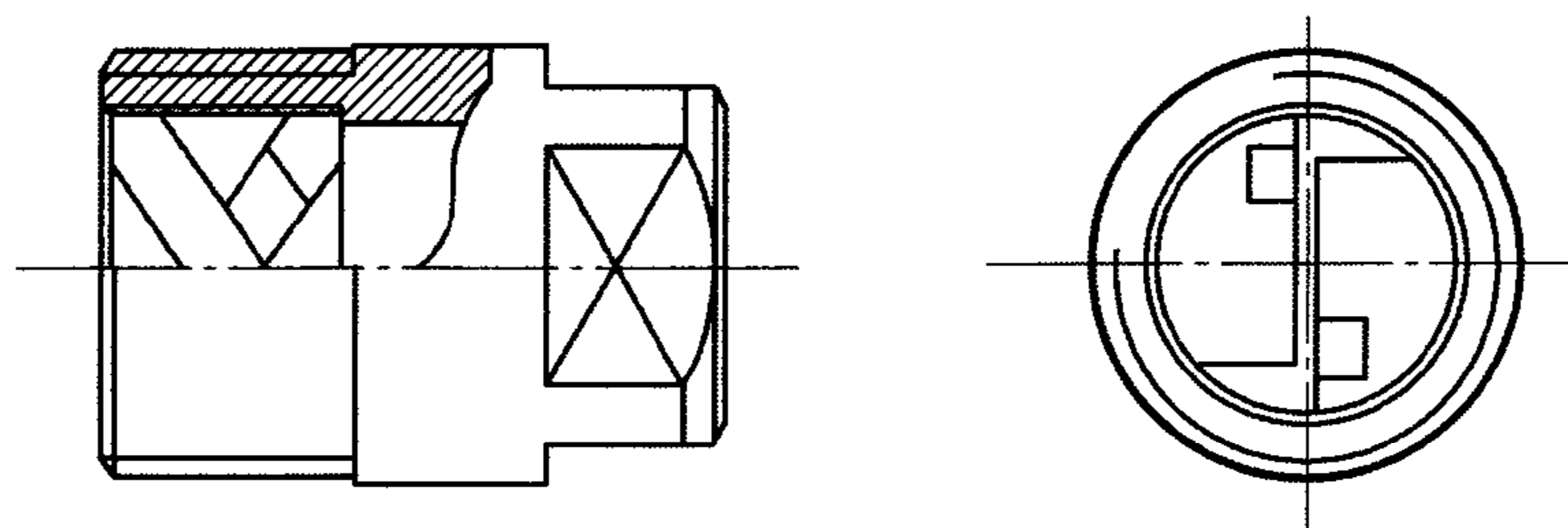
壳体材料：黄铜



内部阀芯材料：黄铜



总装



比例尺 1:1



图 C.2 气候防护试验用的喷嘴

附录 D

(规范性附录)

辅助和控制回路元件的要求

如果有的话,辅助和控制回路的元件应满足适用的国家标准。表 D.1 给出了很多元件标准的快速参考。

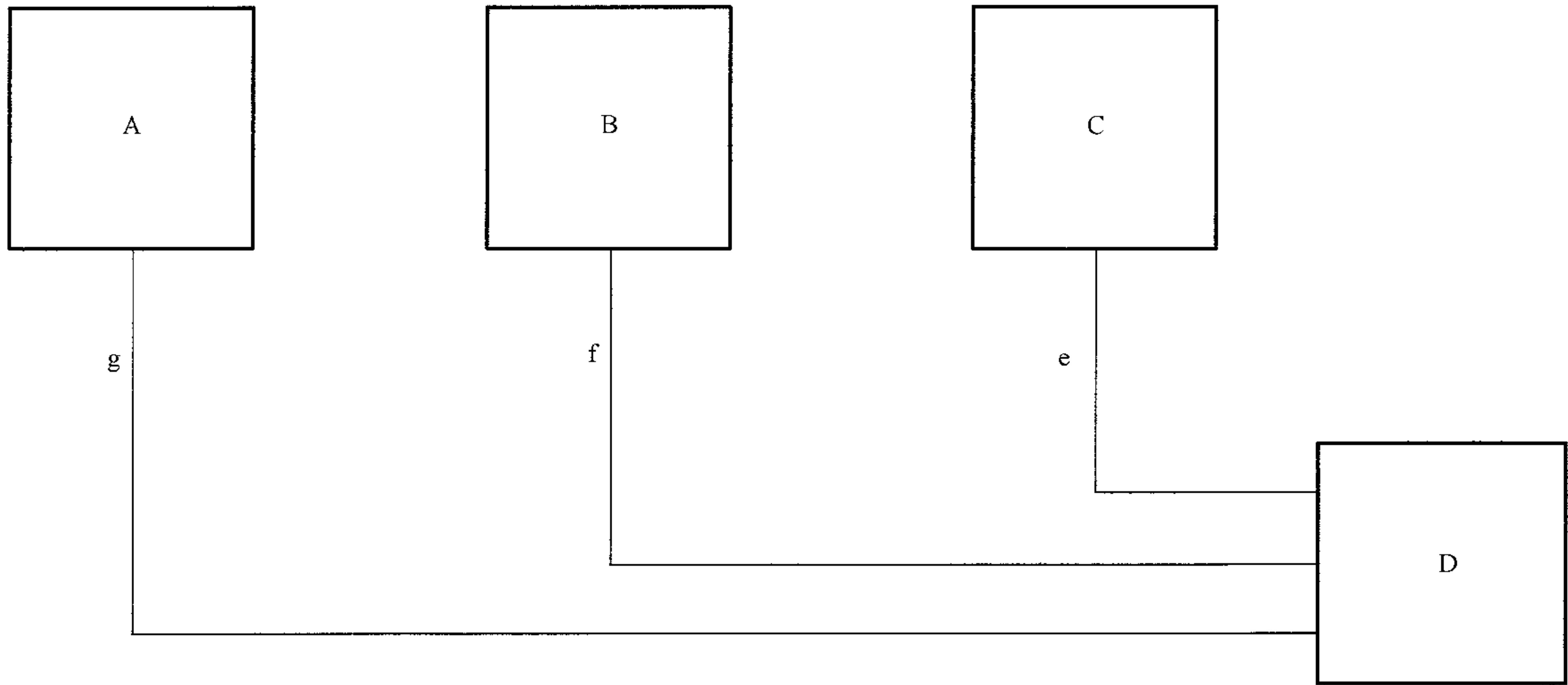
表 D.1 辅助和控制回路元件的引用标准清单

装置		GB/IEC 标准
电缆和电线	导体的尺寸和区域	GB/T 3956
	PVC 电线的绝缘	GB 5023
	挤包电缆的绝缘	GB/T 12706.1
	橡胶电缆的绝缘	GB/T 5013
	标识	GB/T 4026
端子	圆电线的端子排	GB/T 14048.7
	圆电线的保护性端子排	GB/T 14048.8
	标识	GB/T 4026
继电器	有或无继电器	GB/T 21711.1
	有或无继电器的电压额定值和动作范围	GB/T 21711.1
	电动机保护的热继电器	GB/T 14598.15
	继电器触头的性能	GB/T 21711.1
接触器和电动机起动器	合分闸电路用的机电式接触器	GB 14048.4
	短路保护用的组合有继电器的机电式接触器	GB 14048.2
	电动机起动器(交流)	GB 14048.4
	交流半导体电动机控制器	GB 14048.6
	电动机保护性过载继电器	GB 14048.4
低压开关	电动机回路和配电回路用的低压开关	GB 14048.3
	手动控制的开关和按钮	GB 14048.5
	指示开关:压力、温度等开关	GB 14048.5
	家用湿度传感控制器	GB 14536.15
	家用开关	GB 16915.1
	家用温度计	GB 14536.10
	连杆开关	GB/T 18496
	手动开关的图形符号	GB/T 5465.2
手动开关灯的颜色	GB/T 4025	

表 D.1 (续)

装置		GB/IEC 标准
低压断路器和带有剩余电流保护的 低压断路器	要求	GB 14048.2
低压熔断器	低压熔断器要求	GB/T 13539.2
	低压熔断器系统	GB/T 13539.2
低压隔离开关	要求	GB 14048.3
电动机	要求	GB/T 755
表计	模拟表	GB/T 7676.1
	电压表和电流表	GB/T 7676.2
	频率表	GB/T 7676.4
	相角和功率因数表	GB/T 7676.5
指示灯	要求	GB 14048.5
	图形符号	GB/T 5465.2
	灯光颜色	GB/T 4026
插头、插座和连接器	插头、插座、工业电缆连接器、电器连接器的 要求	GB/T 11918
	尺寸和互换性	GB/T 11919
	家用插头、插座和连接器	GB/T 2099.1
	其他插头和连接器	IEC 60130
印刷线路板	要求	IEC 62326-1
电阻器	电势表	GB/T 15298
	1 W~1 000 W 的电阻	GB/T 5732
照明	照明荧光灯	GB/T 10682
	碘钨灯	GB/T 10681

附录 E
(资料性附录)
密封性(信息,实例和指导)



实例:气体绝缘金属封闭开关设备,单相密封的、三极断路器隔室接到同一个气体系统。

系统漏气率:

隔室 A: $19 \times 10^{-6} \text{ Pa} \cdot \text{m}^3/\text{s}$;

隔室 B: $19 \times 10^{-6} \text{ Pa} \cdot \text{m}^3/\text{s}$;

隔室 C: $19 \times 10^{-6} \text{ Pa} \cdot \text{m}^3/\text{s}$;

控制箱 D(包括阀门,表计和监测装置): $2.3 \times 10^{-6} \text{ Pa} \cdot \text{m}^3/\text{s}$;

管路 e: $0.2 \times 10^{-6} \text{ Pa} \cdot \text{m}^3/\text{s}$;

管路 f: $0.2 \times 10^{-6} \text{ Pa} \cdot \text{m}^3/\text{s}$;

管路 g: $0.2 \times 10^{-6} \text{ Pa} \cdot \text{m}^3/\text{s}$;

整个系统: $59.9 \times 10^{-6} \text{ Pa} \cdot \text{m}^3/\text{s}$;

充气压力 p_{rc} : 700 kPa(绝对压力);

报警压力 p_{ac} : 640 kPa(绝对压力);

总的内部容积: 270 dm^3 。

$$F_{\text{rel}} = \frac{59.9 \times 10^{-6} \times 60 \times 60 \times 24 \times 365}{700 \times 10^3 \times 270 \times 10^{-3}} \times 100 = 1.0\% \text{ 每年}$$

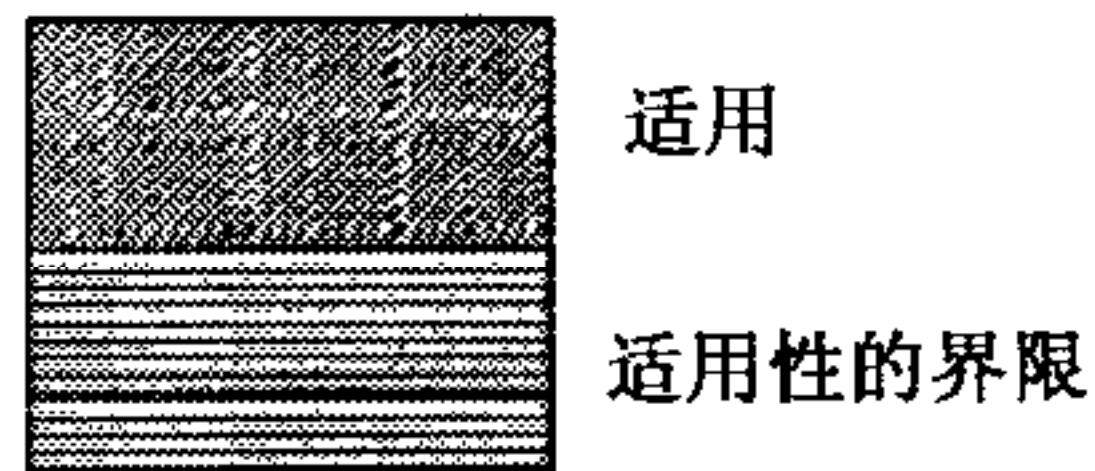
$$T = \frac{(700 - 640) \times 10^3 \times 270 \times 10^{-3}}{59.9 \times 10^{-6} \times 60 \times 60 \times 24 \times 365} = 8.5 \text{ 年}$$

注: F_{rel} 为漏气率, T 补气时间间隔。

图 E.1 封闭压力系统密封配合图 TC 的实例

泄漏灵敏度 Pa×cm ³ /s	泄漏 1 kg SF ₆ 需要的时间	超声波 压力损耗	肥皂溶液染色 火焰探测法	导热率	氨	卤素探测器	电子捕获 探测器	质谱分析
10 ⁴	18 天							
10 ³	24 周							
10 ²	5 年	任何气体						
10 ¹	48 年							
10 ⁰	480 年		气泡试验的 气体	氟利昂 12 SF ₆				
10 ⁻¹	4 800 年					SF ₆		
10 ⁻²	48 000 年				NH ₃			
10 ⁻³	480 000 年							

氟利昂 12 (注 1) SF₆ (注 1) 任何气体 (注 2)(注 3)



- 注 1: 在良好的状态下探漏。积分检漏能达到更高的灵敏度。
- 注 2: 积分检漏。
- 注 3: 探漏。
- 注 4: 由于环境对温室效应的冲击,不再使用氟利昂检漏。

图 E.2 密封试验时不同的泄漏探测方法的灵敏度和适用范围

附录 F
(规范性附录)

试验期间试验参数的公差

型式试验期间,可以区别下述类型的公差:

- 直接决定试品应力的试验参数的公差;
- 关于试验前后试品性能或特征的公差;
- 试验条件的公差;
- 使用的测量装置的参数公差。

公差定义为标准中规定的试验数值的范围且测到的试验数值应该在该范围内试验方可有效。在某些情况下,即使测到的数值落在了该范围之外,试验仍然可以有效。这种情况是导致了更严酷的试验条件。

在此方面,不予考虑测量的不确定度引起的测量试验值和试验真值之间的任何偏差。

型式试验期间,应用试验参数公差的基本原则如下:

- a) 试验站应尽可能地瞄准规定的试验值;
- b) 试验站应遵守规定的试验参数公差。仅在取得制造厂的同意后才允许超过那些公差的更高的应力;
- c) 对于本标准或者采用的标准中没有给出公差的任何参数,型式试验不应比规定值欠严。应力的上限应该咨询制造厂。

如果对于任一试验参数仅给出一个限值,认为另一个限值应该尽可能地接近规定值。

表 F.1 型式试验时试验参数的公差

条款号	试验的描述	试验参数	规定的试验数值	试验公差/ 试验数值的限值	参考标准
6.2.6.2.11	绝缘试验	—	—	—	
6.2.7.1, 6.2.8.2, 6.2.12, 6.10.5.7	工频电压 试验	试验电压(有效 值)	额定短时工频耐 受电压	±1%	GB/T 16927.1
		频率	—	频率 45 Hz~65 Hz	
		波形	峰值/有效值= $\sqrt{2}$	±5%	
6.2.7.2, 6.2.8.4	雷电冲击 电压试验	峰值	额定雷电冲击耐 受电压	±3%	
		波前时间	1.2 μs	±30%	
		半峰值时间	50 μs	±20%	
6.2.8.3	操作冲击 电压试验	峰值	额定操作冲击耐 受电压	±3%	
		波前时间	250 μs	±20%	
		半峰值时间	2 500 μs	±60%	
6.3, 6.9.1	无线电干 扰电压试验	试验电压		±1%	
		测量回路的调谐 频率		在 0.5 MHz 的 +10% 内,或者在 0.5 MHz~ 2 MHz 之间	

表 F.1 (续)

条款号	试验的描述	试验参量	规定的试验数值	试验公差/ 试验数值的限值	参考标准
6.4.1	主回路 电阻测量	直流试验电流: I_{DC}	—	$50\text{ A} \leq I_{DC} \leq \text{额定电流}$	
6.5	温升试验	周围空气速度	—	$\leq 0.5\text{ m/s}$;	
		试验电流频率	额定频率	$-5\%, +2\%$	
		试验电流	额定电流	$-0\%, +2\%$ 这些限制只应在试验 阶段的最后两个小时 保持	
		周围空气温度 T_a	—	$+10\text{ }^\circ\text{C} < T_a < 40\text{ }^\circ\text{C}$	
6.6	短时耐 受电流及 峰值耐受 电流试验	试验频率	额定频率	$\pm 10\%$	
		峰值电流(一个边 相上)	额定峰值耐受 电流	$-0\%, +5\%$	
		三相试验电流交 流分量的平均值	额定短时耐受 电流	$\pm 5\%$	
		任一相中试验电 流交流分量/平均值	1	$\pm 10\%$	
		短路电流持续时间	额定短路持续时间	见 I^2t 的公差	
		I^2t 值	I^2t 额定值	$-0\%, +10\%$	
6.9	电磁兼容性 试验(EMC)				
6.9.2.4	振荡波抗 扰性试验	阻尼振荡波试验	试验频率 100 kHz, 1 MHz	$\pm 30\%$	GB/T 17626.10
6.10.4.3	辅助触头 额定短时耐 受电流试验	试验电流幅值		$-0\%, +5\%$	
		试验电流持续时间		$-0\%, +10\%$	
6.10.4.4	辅助触头 开断能力	试验电压幅值		$-0\%, +10\%$	
		试验电流幅值		$-0\%, +5\%$	
		回路时间常数		$-0\%, +20\%$	
6.10.5	环境试验		—	$\leq 5\text{ K}$	GB/T 2423
6.10.5.2	寒冷试验	试验期间的最低和 最高周围空气温度	—	$\pm 3\text{ K}$	GB/T 2423.1
6.10.5.3	干热试验	试验期间的最低和 最高周围空气温度	—	$\pm 3\text{ K}$	GB/T 2423.2
6.10.5.4	稳态湿热 试验	循环的最低温度		$\pm 3\text{ K}$	GB/T 2423.3

表 F.1 (续)

条款号	试验的描述	试验参量	规定的试验数值	试验公差/ 试验数值的限值	参考标准
6.10.5.5	交变湿热 试验	循环的最低温度		±3 K	GB/T 2423.4
		循环的最高温度		±2 K	
6.10.5.6	振动试验				GB/T 11287
6.11.1.3	辐射仪器	辐射测量的精度 (μSv)		±25 %	
	能量响应	能量测量的精度 (MeV)		±15 %	

附录 G
(资料性附录)

询问单、标书和订单提供的资料和技术要求

附录 G 用表格的形式确定了用户和供应商之间交换的有用的技术资料。
表格中如果提及“供应商的资料”，意味着仅仅是供应商需要提交的资料。

表 G.1 正常和特殊使用条件(参考第 2 章)

项 目	单 位	用户的要求	供应商的建议
使用条件	户内或户外		
周围空气温度			
——最高	℃		
——最低	℃		
阳光辐射	W/m ²		
海拔	m		
污秽	等级		
过度的灰尘或盐			
覆冰	mm		
风速	m/s		
湿度	%		
凝露和渗水			
振动	等级		
辅助和控制回路中感应的电磁干扰	kV		

表 G.2 额定值(参考第 4 章)

项 目	单 位	用户的要求	供应商的建议
系统标称电压	kV		
系统最高电压	kV		
设备的额定电压(U_r)	kV		
额定绝缘水平(相对地和相间)			
额定短时工频耐受电压(U_d)	kV		
额定操作冲击耐受电压(U_s)	kV		
相对地相间			
额定雷电冲击耐受电压(U_p)	kV		

表 G.2 (续)

项 目	单 位	用户的要求	供应商的建议
额定频率(f_r)	Hz		
额定电流(I_r)	A	按照单线	
额定短时耐受电流(I_k)	kA		
额定峰值耐受电流(I_p)	kA		
额定短路持续时间(t_k)	s		
合闸和分闸装置以及辅助和控制回路的额定电源电压(U_a)	V		
合闸和分闸装置以及辅助和控制回路的额定电源频率	Hz	直流, 50 或 60	
系统中性点的接地类型		有效的或非有效的	

表 G.3 设计与结构(参考第 5 章)

由相关的标准规定。

项 目	单 位	用户的要求	供应商的建议
相数	单相或三相共箱		
最重运输单元的质量			
安装规程			
气体压力或液体压力系统的类型			
设施的总体尺寸			
各种隔室的名称和类别描述			
额定充入水平和最低功能压力			
低压力和高压力闭锁和监控装置			
联锁装置			
防护等级			
外部连接的布置			
可触及侧			
不同隔室气体或流体的质量或者流体的体积			
运输和安装设施			
运行和维护说明书			
气体和流体状态的技术要求			

表 G.4 询问单和标书文件

项 目	单 位	用户的要求	供应商的建议
供应的范围(培训,技术和布置研究以及同其他机构合作的要求)			
单线图			
变电站布置的总体布置草图			
用户提供的安装和运输规程			
基础负荷		供应商的资料	
气体系统图		供应商的资料	
型式试验报告清单		供应商的资料	
建议的备件清单		供应商的资料	

附 录 H
(资料性附录)

利用电阻变化测量线圈温升的方法

电阻法是根据导体热电阻和冷电阻的电阻差来确定温升的方法,用来测定已知电阻温度系数的金属所制成的线圈温度。

热态和冷态的电阻应以同一方法和同一仪表测量。

测量线圈的电阻时,通过线圈的电流不应超过额定电流的 115%。对于交流线圈,电阻的测量应以直流进行。线圈电阻也可用电桥直接测量,所用仪器仪表精度不低于 0.2 级。

在测量线圈的冷态电阻前,线圈应在试验室内置放 8 h 以上。

测量冷态和热态电阻时,其导线的连接点应固定不变、接触良好,建议将用作测量线圈电阻(特别是小电阻)的导线焊接在接线点上。

当用电阻法测量线圈温度时,线圈的温升 τ 由下式确定:

$$\tau = \theta_2 - \theta_a = \frac{R_2 - R_1}{R_1} \left(\frac{1}{\alpha} + \theta_1 \right) + \theta_1 - \theta_a$$

式中:

θ_a ——测量线圈热态电阻时的周围空气温度,单位 $^{\circ}\text{C}$;

θ_2 ——线圈在热态下的温度,单位 $^{\circ}\text{C}$;

θ_1 ——与周围空气温度相同时的线圈冷态温度,单位 $^{\circ}\text{C}$;

R_1 ——温度为 θ_1 时线圈的电阻,单位 Ω ;

R_2 ——温度为 θ_2 时线圈的电阻,单位 Ω ;

α —— 0°C 时线圈导线的电阻温度系数(铜为 $\frac{1}{234.5}$,铝为 $\frac{1}{245}$)。

对于直流电压线圈,如果试验不是在最高周围空气温度 $+40^{\circ}\text{C}$ 时进行,则按本条公式得到的线圈温升数值,可乘以系数 K 换算到 $+40^{\circ}\text{C}$ 时的温升。

$$K = \frac{\frac{1.6}{\alpha} + \theta_a}{\frac{1.6}{\alpha} + 40}$$

如果在试验終了前不可能直接测量最高温度时的电阻(如交流线圈中),则可在试验終了后,经一定的时间间隔,用电阻法测定冷却曲线(温度与时间的关系),再根据冷却曲线用外延法(此法仅适用于连续的指数曲线性质的降温曲线)决定在停止试验时的最高温升。

冷却曲线的外延法如下:

用半对数坐标纸在横坐标 $0t$ 轴上取等时间间隔 Δt ,得点 a, b, c, d ,通过 a, b, c, d 各点作 $0t$ 轴的垂线与试验所得曲线交于 a', b', c', d' 。通过 a', b', c', d' 作 $0t$ 轴的平行线,交纵坐标 0θ 于 1、2、3、4 并向左延伸,使 $33'$ 等于 $\Delta\theta_3$, $22'$ 等于 $\Delta\theta_2$, $11'$ 等于 $\Delta\theta_1$ 。通过 $0, 3', 2', 1'$ 各点连直线(近似地)。然后过 1 作 $21'$ 的平行线与所连直线交于 B 点。过 B 点作轴的平行线与 0θ 轴之交点即为所求的温升 θ_M 。

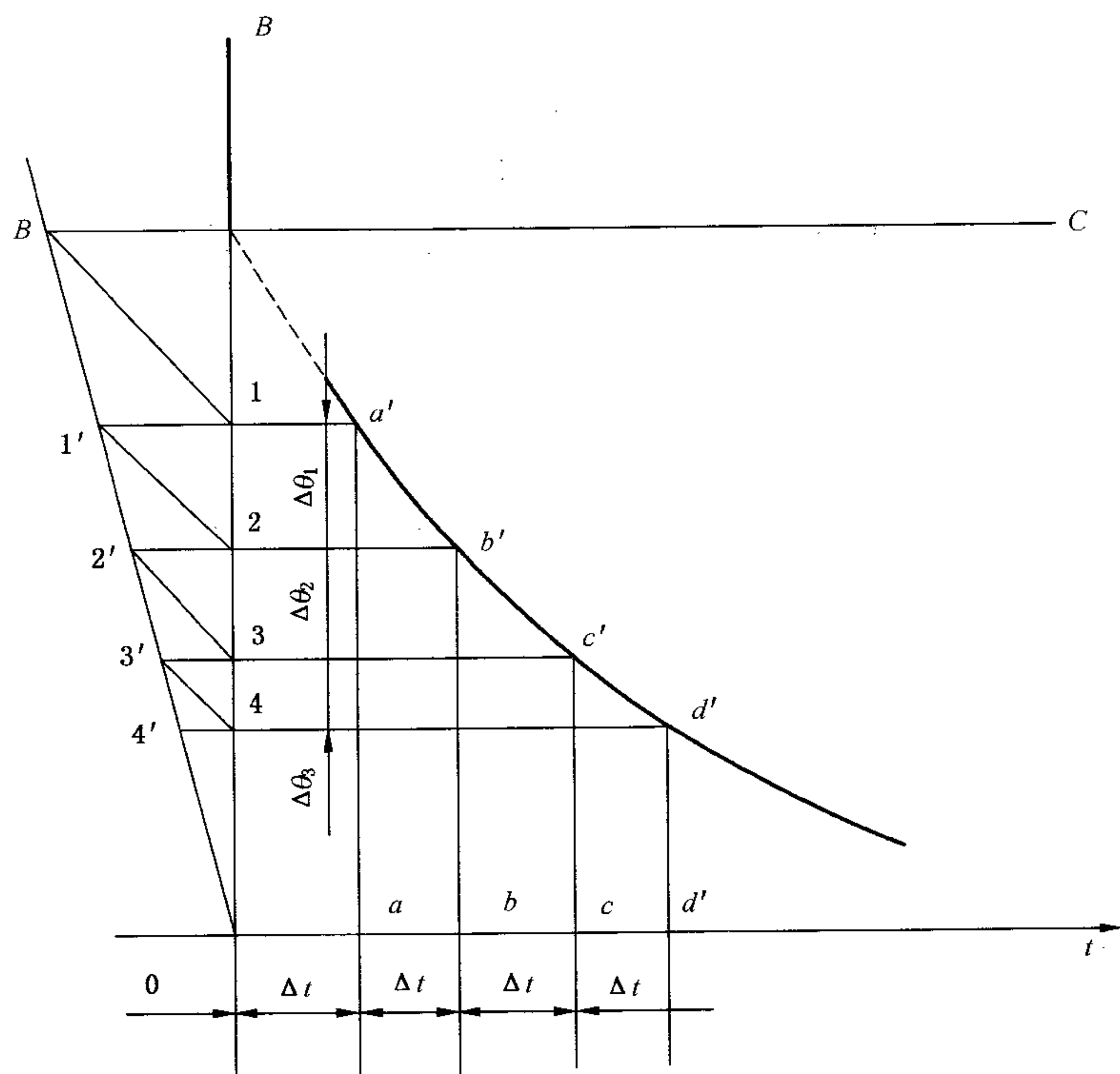


图 H.1 冷却曲线

试验停止后,自然冷却的物体,也可用冷却曲线的外推法推算出线圈最高发热温升。冷却曲线的外推法如下:

试品停电后,在自然冷却过程中,始于冷却不久的瞬间 t_1 和 t_2 分别测得的温升为 τ_1 和 τ_2 ,然后根据下式推算最高温升 τ_M 。

$$\tau = \tau_M e^{-\frac{t}{T}}$$

试品最高温升推算公式为:

$$\tau_M = e^{\frac{t_2 \ln \tau_1 - t_1 \ln \tau_2}{t_2 - t_1}}$$

式中:

- τ_M —— 试品最高温升,即为冷却曲线起始温升,单位 K;
- t_1, t_2 —— 试品停电后不久测得 τ_1, τ_2 温升值的时刻,单位 s;
- τ_1, τ_2 —— 试品停电后不久的 t_1, t_2 时刻测得的温升值,单位 K;
- T —— 冷却时间常数,单位 s。

附录 I
(资料性附录)

腐蚀：关于使用条件和推荐的试验要求方面的资料

I.1 简介

对开关设备和控制设备腐蚀的最低要求，是在用户要求的运行条件下，设备的功能没有受到影响。因为设计有很多变量，例如，设备的设计（包括结构、材料、防腐措施等）、运行条件、用户的维修实践以及设备的预期寿命，所以标准化的设备和验证试验由相关的设备标准或者用户和制造厂之间的协议来规定。

注：如果表面潮湿，大气腐蚀中的涉及到两个主要因素是海洋环境中的氯化钠以及主要在工业环境中的二氧化硫。有时，这两个因素会同时起作用。此外，还有其他因素，如空气中的氯气、工业粉尘等。

I.2 最低要求的建议

应该包括考虑到的开关设备和控制设备的基本功能，但不限于下述方面：

- 耐受正常的系统电压和承载额定电流的能力；
- 接地回路的连续性；
- 实施例行检查和维护要求的可触及和可拆卸设备的能力；
- 防止非授权人员触及提供最低安全性的能力；
- 适用时，保证用户和公众安全的能力；
- 承受正常的机械操作及保持机械特性的能力。

I.3 推荐的试验要求

试验和试验方法与设备所用的材料有关且如果相关的设备标准或用户和制造厂之间的协议有要求时才推荐。

专门的腐蚀和湿度试验应按照相关的标准进行，参考 GB/T 2423。

附 录 J
(资料性附录)

本标准中使用的符号和缩写清单

描 述	字 符	条款号
绝对泄漏率	F	3.6.6.5
绝对泄漏率	F_{liq}	3.6.7.3
实际周围温度	θ_a	8.3
绝缘用的报警压力	p_{ac}	3.6.5.3
操作用的报警压力	p_{am}	3.6.5.4
周围温度	T_a	6.5.4
施加过载电流前的初始电流	I_i	8.3
温升试验前测到的主回路电阻	R_u	7.4
最大允许的总的温度	θ_{max}	8.3
测量的充入压力	p_m	6.8.2
绝缘用的最低功能压力	p_{me}	3.6.5.5
操作用的最低功能压力	p_{mm}	3.6.5.6
每天的补气次数	N	3.6.6.9
每天的补液次数	N_{liq}	3.6.7.5
过载电流	I_s	8.3
过载指数	n	8.3
对地的部分电压	U_t	6.2.6.3b)
允许泄漏率	F_p	3.6.6.6
允许泄漏率	$F_{p(\text{liq})}$	3.6.7.4
允许的过载时间	t_s	8.3
压力降	ΔP	3.6.6.10
压力降	ΔP_{liq}	3.6.7.6
防止水进入的保护代码	IP	5.13.3
正常使用条件下设备防止机械撞击的保护代码	IK	5.13.4
无线电干扰电压试验	r. i. v.	6.3
额定短路持续时间	t_k	4.8
额定充入压力	p_r	6.8.2
绝缘用的额定充入压力	p_{re}	3.6.5.1
操作用的额定充入压力	p_{rm}	3.6.5.2
非保持破坏型放电	NSDD	3.7.4

表 (续)

描 述	字 符	条款号
额定频率	f_r	4.4
额定雷电冲击耐受电压	U_p	表 1
额定电流	I_r	4.5.1
额定峰值耐受电流	I_p	4.7
额定短时工频耐受电压	U_d	表 1
额定短时耐受电流	I_k	4.6
额定电源电压	U_n	4.9.2
合分闸装置以及辅助和控制回路的 额定电源电压	U_n	4.9
额定操作冲击耐受电压	U_s	表 2
额定电压	U_r	4.2
相对泄漏率	F_{rel}	3.6.6.7
额定电流时的温升	$\Delta\theta_r$	8.3
热时间常数	τ	8.3
密封配合图	TC	3.6.6.11
补气时间间隔	T	3.6.6.8
总试验电压	U_t	6.2.6.3 b)
电磁兼容性	EMC	5.18

附 录 K
(资料性附录)
电磁兼容性的现场测量

EMC 现场测量不是型式试验,但可以在特殊情况下进行:

- 确实需要验证辅助和控制回路的 EMC 严酷度等级所覆盖的实际应力的场合;
- 为了评估电磁环境以及需要时为了采取正确的缓解措施;
- 记录在主回路和辅助及控制回路中的开合操作引起的电磁感应电压。认为没有必要对所考虑的变电站的所有辅助和控制回路进行试验。应选择典型的结构。

测量感应电压是在不和系统断开的条件下,在辅助和控制回路和周围网络间的接口中有代表性的端子(例如控制柜的输入端子)上进行。5.18 描述了辅助和控制回路所涉及的范围。用来记录感应电压的仪器应当按照 IEC 60816[5]所述的方式连接。

主回路和辅助和控制回路中的开合操作都应当在正常工作电压下进行。感应电压会有统计上的变化,因此,应当选择有代表性的关合和开断次数,而且关合和开断的瞬间都是随机的。

主回路的开合操作应当在负载侧带有与正常工作电压相应的残留电荷的条件下进行。这一条件在试验时可能难以达到,作为替代,试验程序如下:

- 关合操作前将负载侧放电,保证残留电荷为零;
 - 将关合操作中记录到的电压值乘以 2,以模拟负载侧有残留电荷的条件。
- 一次系统中的开关装置最好在额定压力和额定辅助电压下操作。

注 1: 关于感应电压,通常最严酷的情况会在仅对变电站的一小部分开合时发生。

注 2: 最严重的电磁骚扰预计在隔离开关开合时发生,尤其是 GIS 设施。

因为主回路中的开合操作,记录到的或计算的感应共模电压的峰值,对于辅助和控制回路的接口不应超过 1.6 kV。

5.18 的注中给出了改善电磁兼容性的导则。

参 考 文 献

- [1] IEC 60943:1998, Guide concerning the permissible temperature rise for parts of electrical equipment, in particular for terminals
- [2] IEC 61936-1: Power installations exceeding 1 kV a. c. —Part 1: Common rules
- [3] ANSI C37. 85: 2002, Alternating-current high-voltage power vacuum interrupters—Safety requirements for X-radiation limits
- [4] CIGRE Technical Brochure 304: Guide for application of IEC 62271-100 and IEC 62271-1—Part 1: General subjects
- [5] IEC 60068-1, Environmental testing—Part 1: General and guidance
- [6] IEC 60816: 1984, Guide on methods of measurement of short duration transients on low voltage power and signal lines
- 下列条款提供附加信息
- IEC 60099-4, Surge-arresters—Part 4: Metal-oxide surge arresters without gaps for a. c. Systems
- IEC 60273, Characteristics of indoor and outdoor post insulators for systems with nominal voltages greater than 1 000 V
- IEC 60664-1, Insulation coordination for equipment within low-voltage systems—Part 1: Principles, requirements and tests
- IEC 62271-100, High-voltage switchgear and controlgear—Part 100: Alternating-current circuit-breakers
- ISO 9001, Quality management systems—Requirements
-



GB/T 11022-2011

版权专有 侵权必究

*

书号: 155066 · 1-45010